

RAIDER PRO



- Бормашина & Ъглошлайф акум.
- Cordless Drill & Angle Grinder
- Masina de gaurit si insu rubat & POLIZOR UNGHIULAR

**LITHIUM-ION
BATTERY**

**RAIDER®
Pro**

Contents

| | | |
|-----|----|-----------------------------------|
| 2-3 | BG | схема |
| 4 | BG | оригинална инструкция за употреба |
| 20 | EN | original instructions' manual |

RDP-CDLCAG03

USER'S MANUAL





Носете защитни антифони!
Always wear hearing protection!



Носете защитни очила!
Wear safety glasses!



Прочетете ръководството преди употреба!
Refer to instruction manual booklet!

Изобразени елементи:

- 1. Превключвател на скоростите.
- 2. Бързозатягащ патронник.
- 3. Регулатор на въртящия момент.
- 4. Превключвател на посоката на въртене.

- 5. Пусков прекъсвач.
- 6. Акумулаторна батерия 2 бр.
- 7. Освобождаващ бутон на акумулаторната батерия.
- 8. Комплект две батерии
- 9. Зарядно устройство

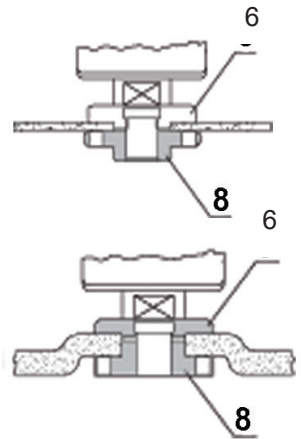


Изобразени елементи:

1. Пусков прекъсвач
2. Ръкохватка
3. Батерия
4. Предпазен кожух
5. Диск
6. Центроващ фланец

Display elements page 2.

1. Trigger switch
2. Handle.
3. Battery
4. Safety guard
5. Disc
6. Centering flange
7. Battery charger



Защитен предпазител за шлайфане.



Защитен предпазител за рязане (не е включен в окомплектовката).



Носете защитни антифони!
Always wear hearing protection!



Носете защитни очила!
Wear safety glasses!



Прочетете ръководството преди употреба!
Refer to instruction manual / booklet!



Носете защитна маска!
Wear dust mask!

Уважаеми потребители,

Поздравления за покупката на машина от най-бързоразвиващата се марка за електрически, бензинови и пневматични машини - RAIDER. При правилно инсталиране и експлоатация, RAIDER са сигурни и надеждни машини и работата с тях ще Ви достави истинско удоволствие. За Вашето удобство е изградена и отлична сервисна мрежа с 45 сервиса в цялата страна.

Преди да използвате тази машина, моля, внимателно се запознайте с настоящата “Инструкция за употреба”. В интерес на Вашата безопасност и с цел осигуряване на правилната ѝ употреба, прочетете настоящите инструкции внимателно, включително препоръките и предупрежденията в тях. За избягване на ненужни грешки и инциденти, важно е тези инструкции да останат на разположение за бъдещи справки на всички, които ще ползват машината. Ако я продадете на нов собственик то “Инструкцията за употреба” трябва да се предаде заедно с нея, за да може новия ползвател да се запознае със съответните мерки за безопасност и инструкциите за работа.

“Евромастер Импорт Експорт” ООД е упълномощен представител на производителя и собственик на търговската марка RAIDER. Адресът на управление на фирмата е гр. София 1231, бул. “Ломско шосе” 246, тел. 02 934 33 33, 934 10 10, www.raider.bg; www.euromasterbg.com; e-mail: info@euromasterbg.com.

От 2006 година във фирмата е въведена системата за управление на качеството ISO 9001:2008 с обхват на сертификацията: Търговия, внос, износ и сервис на професионални и хоби електрически, пневматични и механични инструменти и обща железария. Сертификатът е издаден от Moody International Certification Ltd, England.

Технически данни

| Параметър | Мерна единица | Стойност |
|--|-------------------|----------------|
| Модел | - | RDP-CDL09T |
| Зарядно устройство | | |
| Номинално захранващо напрежение | V AC | 230 |
| Честота на променливия ток | Hz | 50 |
| Изходно напрежение | V DC | 13.5 |
| Големина на тока на зареждане | mA | 1500 |
| Време за зареждане на акумулаторната батерия | h | 1 |
| Клас на защита | - | II |
| Акумулаторна бормашина | | |
| Номинално напрежение | V DC | 12 |
| Обороти на празен ход | min ⁻¹ | 0-400 / 0-1400 |
| Диаметър на захващаните в патронника работни инструменти | mm | 10 |
| Степени на регулиране на въртящия момент | - | 18+1 |
| Механични скорости | - | 2 |
| Максимален въртящ момент | Nm | 28 |
| Тип на акумулаторните елементи на батерията | - | Li-ion |
| Електрически заряд на батерията | Ah | 2.0 |

1. Общи указания за безопасна работа.

Прочетете внимателно всички указания. Неспазването на приведените по-долу указания може да доведе до токов удар, пожар и/или тежки травми. Съхранявайте тези указания на сигурно място.

1.1. Безопасност на работното място.

1.1.1. Поддържайте работното си място чисто и добре осветено. Безпорядъкът и недостатъчното осветление могат да спомогнат за възникването на трудова злополука.

1.1.2. Не работете с акумулаторната бормашина в среда с повишена опасност от възникване на експлозия, в близост до лесно запалими течности, газове или прахообразни материали.

По време на работа от акумулаторната бормашина може да се отделят искри, които могат да възпламенят прахообразни материали или пари.

1.1.3. Дръжте деца и странични лица на безопасно разстояние, докато работите с акумулаторната бормашина.

Ако вниманието Ви бъде отклонено, може да загубите контрол над акумулаторната бормашина.

1.2. Безопасност при работа с електрически ток.

1.2.1. Щепселът на зарядното устройство трябва да е подходящ за използвания контакт. В никакъв случай не се допуска изменение на конструкцията на щепсела. Когато работите със занулени електроуреди, не използвайте адаптери за щепсела.

Ползването на оригинални щепсели и контакти намалява риска от възникване на токов удар.

1.2.2. Предпазвайте акумулаторната си бормашина от дъжд и влага.

Проникването на вода в акумулаторната бормашина повишава опасността от токов удар.

1.3. Безопасен начин на работа.

1.3.1. Бъдете концентрирани, следете внимателно действията си и постъпвайте предпазливо и разумно. Не използвайте акумулаторната бормашина, когато сте уморени или под влиянието на наркотични вещества, алкохол или упойващи лекарства.

Един миг разсеяност при работа с акумулаторната бормашина може да има за следствие тежки наранявания.

1.3.2. Работете с предпазващо работно облекло и винаги с предпазни очила.

Носенето на подходящи за ползваната акумулаторна бормашина и извършваната дейност лични предпазни средства, като дихателна маска, здрави плтно затворени обувки със стабилен грайфер, защитна каска и шумозаглушители (антисони), намалява риска от възникване на трудова злополука.

1.3.3. Избягвайте опасността от включване на акумулаторната бормашина по невнимание. Ако, когато носите акумулаторната бормашина, държите пръста си върху пусковия прекъсвач, съществува опасност от възникване на трудова злополука.

1.3.4. Избягвайте неестествените положения на тялото. Работете в стабилно положение на тялото и във всеки момент поддържайте равновесие. Така ще можете да контролирате акумулаторната бормашина по-добре и по-безопасно, ако възникне неочаквана ситуация.

1.3.5. Работете с подходящо облекло. Не работете с широки дрехи или украшения. Дръжте косата си, дрехите и ръкавици на безопасно разстояние от въртящи се звена на акумулаторната бормашина. Широките дрехи, украшенията, дългите коси могат да бъдат захванати и увлечени от патронника.

1.4. Грижливо отношение към акумулаторната бормашина.

1.4.1. Не претоварвайте акумулаторната бормашина. Използвайте акумулаторната бормашина само съобразно нейното предназначение. Ще работите по-добре и по-безопасно, когато използвате подходящата акумулаторна бормашина в зададения от производителя диапазон на натоварване.

1.4.2. Съхранявайте акумулаторната бормашина на места, където не може да бъде достигната от деца. Не допускайте тя да бъде използвана от лица, които не са запознати с начина на работа с нея и не са прочели тези инструкции. Когато е в ръцете на неопитни потребители, акумулаторната бормашина може да бъде опасна.

1.4.3. Поддържайте акумулаторната си бормашина грижливо. Проверявайте дали подвижните звена функционират безукорно, дали не заклинват, дали има счупени или повредени детайли, които нарушават или изменят функциите на акумулаторната бормашина. Преди да използвате акумулаторната бормашина, се погрижете повредените детайли да бъдат ремонтирани. Много от трудовите злополуки се дължат на не добре поддържани електроинструменти и уреди.

1.4.4. Поддържайте режещите инструменти винаги добре заточени и чисти. Добре поддържаните режещи инструменти с остри режещи ръбове оказват по-малко съпротивление и с тях се работи по-леко.

1.4.5. Използвайте акумулаторната бормашина, допълнителните приспособления и работните инструменти, съобразно инструкциите на производителя. При това се съобразявайте и с конкретните работни условия и операции, които трябва да изпълните. Използването на акумулаторна бормашина за различни от предвидените от производителя приложения повишава опасността от възникване на трудови злополуки.

1.5. Указания за безопасна работа, специфични за закупената от Вас акумулаторна бормашина.

Внимание! Загубата на контрол над електроинструмента може да доведе до възникване на трудови злополуки.

1.5.1. Не използвайте допълнителни приспособления, които не се препоръчват от производителя специално за този електроинструмент. Фактът, че можете да закрепите към машината определено приспособление или работен инструмент, не гарантира безопасна работа с него.

1.5.2. Никога не поставяйте ръцете си в близост до въртящи се работни инструменти.

1.5.3. Ако изпълнявате дейности, при които съществува опасност работният инструмент да попадне на скрити проводници под напрежение, дръжте електроинструмента само за електроизолираните ръкохватки. При влизане на работния инструмент в контакт с проводници под напрежение то се предава по металните детайли на акумулаторната бормашина и това може да доведе до токов удар.

1.5.4. Използвайте подходящи прибори, за да откриете евентуално скрити под повърхността тръбопроводи, или се обърнете към съответното местно снабдително дружество. Влизането в съприкосновение с проводници под напрежение може да предизвика пожар и токов удар. Увреждането на газопровод може да доведе до експлозия. Повреждането на водопровод има за последствие големи материални щети и може да предизвика токов удар.

1.5.5. Осигурявайте обработвания детайл.

Детайл, захванат с подходящи приспособления или скоби, е застопорен по-здраво и сигурно, отколкото, ако го държите с ръка.

1.5.6. Редовно почиствайте вентилационните отвори на Вашата акумулаторна бормашина.

1.5.7. Да се използва само препоръчвания акумулатор и зарядно устройство.

1.5.8. Акумулаторът винаги трябва да се държи далече от източници на топлина. Да не се оставя за дълго време в среда с висока температура (на слънчеви места, в близост до нагреватели или там, където температурата надвишава 50°C).

1.5.9. Да се избягва зареждането на акумулаторната батерия при температури, по-ниски от 0°C.

1.5.10. Зарядното устройство, доставяно заедно с акумулаторната бормашина, е предназначено за работа само с нея. То не трябва да се използва за други цели.

1.5.11. Не поставяйте, каквито и да са метални предмети в зарядното устройство.

1.5.12. Не сменяйте посоката на въртене на шпиндела на акумулаторната бормашина по време на работа. Така ще я повредите.

1.5.13. За почистване на акумулаторната бормашина използвайте мека и суха тъкан. Никога не използвайте каквото и да е разтворител или алкохол.

1.5.14. Преди почистване на зарядното устройство го изключете от мрежата.

1.5.15. Ако Ви предстои да зареждате батерии последователно една след друга, между отделните зареждания правете паузи от 30 минути.

1.6. Специални условия за безопасност при работа със зарядното устройство.

Преди пристъпване към работа със зарядното устройство, трябва да се прочете цялата отнасяща се за него и съдържаща се в настоящата инструкция информация, както и означенията на зарядното устройство и батерията, за която то е предназначено.

1.6.1. За да се намали риска от телесни повреди и наранявания, зарядното устройство трябва да се използва единствено за зареждане на батерии от литиево-йонен тип. Батериите от друг тип могат да избухнат, да предизвикат тежки наранявания или други материални щети.

1.6.2. Зарядното устройство да не се излага на влиянието на влага или вода.

1.6.3. Използването на присъединителни, не препоръчвани или не продавани елементи от производителя на зарядното устройство застрашава от възникване на пожар, причиняване на телесни повреди или токов удар.

1.6.4. Захранващият кабел не трябва да бъде настъпван. Той не трябва да се намира в проход, където преминават хора и не трябва да бъде подложен на някаква друга опасност (например твърде силно опъване).

1.6.5. Ако няма необходимост, да не се използва удължител. Използването на неподходящ удължител може да предизвика пожар или токов удар. Ако използването на удължител е необходимо, най-напред се уверете дали, контактът на удължителя съответства на цифровете на оригиналния щепсел, захранващ зарядното устройство.

1.6.6. Удължителят трябва да бъде в изправно техническо състояние.

1.6.7. Не се разрешава използването на зарядното устройство с повреден захранващ кабел или щепсел. Повредата трябва да бъде отстранена от квалифицирано лице.

1.6.8. Не се разрешава използването на зарядното устройство, ако то е било подложено на силен удар, падане или е било повредено по друг начин. Проверката и евентуалното му поправяне трябва да бъде поверено на оторизиран сервиз на RAIDER.

1.6.9. Не се разрешават опити за разглобяване на зарядното устройство. Всички ремонти трябва да бъдат поверени на оторизиран сервиз на RAIDER. Неправилно извършения монтаж на зарядното устройство запалва с електрически удар или пожар.

1.6.10. Преди пристъпване към каквито и да е обслужващи дейности или почистване на зарядното устройство, то трябва да се изключи от мрежата.

1.6.11. Зарядното устройство да се изключва от електрическата мрежа, когато не се използва!

2. Конструкция и предназначение.

Акумулаторната бормашина е електроинструмент, захранван от акумулатор. Задвижва се от колекторен електродвигател за постоянен ток с постоянни магнити и планетарен редуктор с цилиндрични зъбни колела. Акумулаторната бормашина е предназначена за завиване и отвиване на винтове и болтове в дървесина, метал и пластмаси, както и за пробиване на отвори в изброените материали. Електроинструментите с акумулаторно, без кабелно захранване, са особено подходящи при работи, свързани с вътрешно обзавеждане, приспособяване на помещения и други.

Не се разрешава използването на електроинструмента за дейности, различни от неговото предназначение!

3. Данни за шума и вибрациите.

Ниво на звуковото налягане: $L_{pA} = 77.8 \text{ dB(A)}$ $K=3 \text{ dB(A)}$

Ниво на мощност на звука: $L_{wA} = 88.8 \text{ dB(A)}$ $K = 3 \text{ dB(A)}$

Стойност на вибрационните ускорения: $a_h = 1.020 \text{ m/s}^2$

4. Подготовка за работа.

4.1. Поставяне и изваждане на акумулаторната батерия.

Превключателят на посоката на въртене се поставя в средно междинно положение. В това положение пусковия прекъсвач е блокиран.

Притиска се бутонът (6) и акумулаторната батерия се изважда.

Поставете заредената акумулаторна батерия на мястото и до ясното щракване на заключващия бутон

4.2. Зареждане на акумулаторната батерия.

Акумулаторната бормашина се доставя с частично заредена акумулаторна батерия. Преди употреба батерията трябва да се зареди изцяло. Зареждането трябва да се извършва при температура на околната среда в обхват от 4°C до 40°C. Една нова батерия или такава, която не е била употребявана дълго време, придобива пълния си капацитет след около 5 цикъла на зареждане и разреждане.

Напрежението на електрическата мрежа трябва да съответства на означеното на табелката на зарядното устройство.

Преди започване на зареждането винаги най-напред трябва да се провери състоянието на зарядното устройство и на захранващия кабел.

За зареждане на акумулатора трябва да се използва единствено зарядно устройство, доставяно с акумулаторната бормашина.

Зарядното устройство не трябва да се подлага на действието на дъжд, влага или на заливане с течности.

4.2.1. Превключателят на посоката на въртене се поставя в средно положение.

4.2.2. Изважда се акумулаторната батерия от акумулаторната бормашина.

4.2.3. Свържете акумулаторната батерия със зарядното устройство.

4.2.4. Включва се зарядното устройство към мрежата (230 V).

4.2.5. Да се избягват краткотрайни зареждания едно след друго. Акумулаторната батерия не трябва да се до зарежда след кратко използване на акумулаторната бормашина. По време на зареждането както зарядното устройство, така и акумулаторната батерия се нагряват. Това е съвсем нормално. Значителното намаляване на времето между отделните зареждания свидетелства за това, че акумулаторната батерия е изхабена и трябва да бъде заменена.

5. Работа с акумулаторната бормашина. Настройки, включване и изключване.

5.1. Включване - натиска се пусковия бутон .

5.2. Изключване - освобождава се пусковия бутон .

5.3. Спирачка на шпиндела.

Акумулаторната бормашина е снабдена с електронна спирачка, която спира шпиндела незабавно след освобождаване на пусковия прекъсвач. Спирачката гарантира точност при завиване и пробиване и не допуска свободното въртене на шпиндела по инерция след изключване.

5.4. Регулиране скоростта на въртене.

Скоростта на завинтаване на пробиване може да се регулира по време на работа чрез увеличаване или намаляване натиска на пусковия бутон . Регулирането на скоростта дава възможност за бавен старт, което при пробиване на отвори в гипс или в гладки и полирани повърхности предотвратява приплъзването на свредлото, а при завиване и отвиване помага да се контролира процеса.

5.5. Предпазен съединител. Регулиране на въртящия момент.

Поставянето на пръстена в избраното положение предизвиква фиксиране на съединителя на определена стойност на въртящия момент. След достигане на зададения момент на избраното положение настъпва автоматично изключване на предпазния съединител. Това позволява да се предотврати завиването на винта твърде надълбоко. За различните винтове и различните материали се прилагат различни стойности на въртящия момент. Моментът е толкова по-голям,

колкото по-голямо е числото, съответстващо на даденото положение. Пръстенът се поставя на определена стойност на въртящия момент. Препоръчваме Ви да се започвате работа с въртящ момент с по-малка стойност. Въртящия момент трябва да се увеличава постепенно до получаване на желания резултат. За отвинтване на винтове трябва да се избират по-големи стойности.

За пробиване на отвори трябва да се избере настройката, означена със символ на свердело. Способността за пробиване на съответната настройка се придобива с практиката.

Установяването на пръстена в положение за пробиване предизвиква дезактивиране на предпазния съединител.

5.6. Смяна на скоростите.

Акумулаторната бормашина притежава превключвател на скоростите даващ възможност да се увеличи диапазона на скоростта на въртене при промяна на въртящия момент.

I Скорост: по-ниски обороти, по-голям въртящ момент;

II Скорост: по-високи обороти, по-малък въртящ момент.

В зависимост от извършваните работи превключвателят на скоростите трябва да се постави в съответното положение. Ако той не може да бъде преместен, трябва малко да се завърти шпиндела.

Не променяйте положението на превключвателя на скоростите по време на работа на акумулаторната бормашина. Това ще предизвика повреда на електроинструмента.

5.7. Поставяне на работния инструмент.

Превключвателят на посоката на въртене се поставя в средно положение.

Въртейки надясно патронника се получава желаното отваряне на челюстите, необходимо за поставяне на свердело или накрайник.

Сверделото или накрайника се вкарват до край в отвора на патронника.

Завъртете патронника наляво и силно затегнете.

Демонтирането на работния инструмент се извършва в последователност, обратна на монтажа му.

При закрепване на сверделото или накрайника в патронника трябва да се обърне внимание на правилното ориентиране на инструмента. При използване на къси накрайници за отвертки или битове трябва да се използва допълнителен магнитен удължител.

5.8. Посока на въртене наляво-надясно.

С помощта на превключвателя на посоката на въртене се извършва избор на посоката на въртене на шпиндела.

Въртене надясно - превключвателят се поставя в крайно ляво положение.

Въртене наляво - превключвателят се поставя в крайно дясно положение.

Не се разрешава да се извършва промяна на посоката на въртене, когато шпиндела на акумулаторната бормашина се върти.

5.9. Пробиване.

Когато трябва да се пробие отвор с голям диаметър, се препоръчва първо да се пробие по-малък отвор, който след това да бъде разпробит до желания размер. Това ще предотврати претоварването на бормашината. Пробиването на дълбоки отвори трябва да се извършва постепенно, като периодично се изважда сверделото от отвора, за да се отстраняват стружките или прахта. Ако по време на пробиването сверделото се заклинни в отвора, трябва веднага да се спре бормашината. Използвайте смяната на посоката на въртене за да извадите сверделото от отвора. Бормашината трябва да се държи съсно с пробивания отвор. В идеалния случай сверделото трябва да се поставя перпендикулярно към повърхността на обработвания материал. Ако условието за перпендикулярност не се спазва, по време на работа може да се стигне до заклещване или до счупване на сверделото в отвора, както и нараняване на потребителя. Продължителното пробиване при ниска скорост на въртене застрашава двигателя от прегряване. Трябва да се правят периодични паузи по време на работа или да се даде възможност на бормашината да поработи на максимални обороти без натоварване за около 3 минути. Да не се закриват отворите в корпуса служещи за вентилация на електродвигателя.

5.10. Правете периодични паузи в работата.

5.11. Съхранявайте и се отнасяйте към допълнителните принадлежности грижливо.

5.12. Не хвърляйте инструмента, не го претоварвайте, не го потапяйте във вода и в други течности, не го употребявайте за смесване на лепилни и бетонни разтвори.

6. Обслужване и поддръжка.

Корпусът на бормашината трябва да се избърсва с парче мека тъкан. Не бива да се използва каквото и да е почистващо средство, тъй като то може да предизвика повреда на корпуса на бормашината.

6.1. Смяна на патронника.

Бързозатягащия патронник е завинтен на шпиндела на бормашината и допълнително осигурен с винт.

Поставете превключвателя на посоката на въртене в средно положение.

Отворете челюстите на патронника.

Отвинтете затягащия винт с помощта на кръстата отвертка, въртейки отвертката надясно (лява резба). Закрепете шестостенния ключ в патронника. Ударете леко по другия край на шестостенния ключ. Развинтете патронника.

Монтирането на патронника се извършва в последователност, обратна на неговото демонтиране.

6.2. Смяна на въглеродните четки.

Износените (по-къси от 5 мм), нагорели или счупени въглеродни четки на електродвигателя следва да бъдат сменени. Винаги се подменят едновременно и двете четки. Работата по смяната на въглеродните четки поверявайте само на квалифицирано лице, с оригинални резервни части в оторизирани сервиси на RAIDER.

6.3. Всички видове неизправности трябва да бъдат отстранявани в оторизирани сервиси на RAIDER.

6.4. Ремонтът на Вашите електроинструменти е най-добре да се извършва само от квалифицирани специалисти.

По този начин се гарантира безопасната работа на електроинструментите.



7. Опазване на околната среда.

7.1. С оглед опазване на околната среда електроинструментът и опаковката трябва да бъдат подложени на подходяща преработка за повторното използване на съдържащите се в тях суровини.

Не изхвърляйте електроинструменти при битовите отпадъци! Съгласно Директивата на Европейския съюз 2012/19/ЕС относно излезли от употреба електрически и електронни устройства и утвърждаването и като национален закон електроинструментите, които не могат да се използват повече, трябва да се събират отделно и да бъдат подлагани на подходяща преработка за оползотворяване на съдържащите се в тях ценни суровини.

7.2. Акумулаторна батерия.

Литиево-йонна батерия (Li-ion).

Не изхвърляйте батерии при битовите отпадъци или във водохранилища! Не ги изгаряйте!

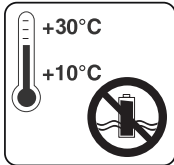
Акумулаторните батерии трябва да бъдат събирани, рециклирани или унищожавани по екологичен начин.

Съгласно Директива 2006/66/ЕС изхабените акумулаторни или обикновени батерии трябва да бъдат рециклирани.

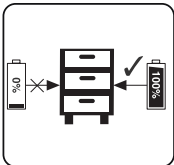
Акумулаторен ъглошлайф

| параметър | мерна единица | стойност |
|---|-------------------|----------|
| Модел | - | RD-CAG72 |
| Напрежение | V | 12 |
| Тип на акумулаторните елементи на батерията | - | Li-ion |
| Капацитет на батерията | Ah | 2 |
| Обороти на празен ход | min ⁻¹ | 19500 |
| Присъединителна резба на вретеното | mm | M14 |
| Вътр. диаметър на диска | mm | 10 |
| Макс. външен диаметър на диска | mm | 75 |

| Зарядно устройство | | |
|---------------------------------|---------------|----------|
| параметър | мерна единица | стойност |
| Номинално захранващо напрежение | V AC | 230 |
| Честота на променливия ток | Hz | 50 |
| Клас на защита | - | II |



Съхранявайте акумулаторната батерия само в сухи помещения при температура на въздуха от + 10 ° C до + 30 ° C.



Съхранявайте батерията само в заредено състояние (заредена най-малко на 40%).

Прочетете внимателно всички указания. Неспазването на приведените по-долу указания може да доведе до токов удар, пожар и/или тежки травми. Съхранявайте тези указания на сигурно място.

1. Безопасност на работното място.

1.1. Поддържайте работното си място чисто и добре осветено. Беспорядъкът и недостатъчното осветление могат да спомогнат за възникването на трудова злополука.

1.2. Не работете с акумулаторния ъглошлайф в среда с повишена опасност от възникване на експлозия, в близост до лесно запалими течности, газове или прахообразни материали.

По време на работа от акумулаторния ъглошлайф може да се отделят искри, които могат да възпламенят прахообразни материали или пари.

1.3. Дръжте деца и странични лица на безопасно разстояние, докато работите с акумулаторната машина.

Ако вниманието Ви бъде отклонено, може да загубите контрол над машината.

2. Безопасност при работа с електрически ток.

Предпазвайте акумулаторната си машина от дъжд и влага.

Проникването на вода в акумулаторния ъглошлайф повишава опасността от токов удар.

3. Безопасен начин на работа.

3.1. Бъдете концентрирани, следете внимателно действията си и постъпвайте предпазливо и разумно. Не използвайте акумулаторната машина, когато сте уморени или под влиянието на наркотични вещества, алкохол или упойващи лекарства.

Един миг разсеяност при работа с акумулаторния ъглошлайф може да има за последствие тежки наранявания.

3.2. Работете с предпазващо работно облекло и винаги с предпазни очила.

Носенето на подходящи за ползваната акумулаторна машина и извършваната дейност лични предпазни средства, като дихателна маска, здрави плътни затворени обувки със стабилен грайфер, защитна каска и шумозаглушители (антифони), намалява риска от възникване на трудова злополука.

3.3. Избягвайте опасността от включване на акумулаторния ъглошлайф по невнимание. Ако, когато носите акумулаторната машина, държите пръста си върху пусковия прекъсвач, съществува опасност от възникване на трудова злополука.

3.4. Избягвайте неестествените положения на тялото. Работете в стабилно положение на тялото и във всеки момент поддържайте равновесие. Така ще можете да контролирате акумулаторния ъглошлайф по-добре и по-безопасно, ако възникне неочаквана ситуация.

3.5. Работете с подходящо облекло. Не работете с широки дрехи или украшения. Дръжте косата си, дрехите и ръкавици на безопасно разстояние от въртящи се звена на акумулаторната машина.

Широките дрехи, украшенията, дългите коси могат да бъдат захванати и увлечени от въртащите се части.

3.6. Преди да включите ъглошлайфа, се уверявайте, че сте отстранили от него всички помощни инструменти и гаечни ключове. Помощен инструмент, забравен на въртащо се звено, може да причини травма.

3.7. Ако е възможно използването на външна аспирационна система, се уверете, че тя е включена и функционира изправно. Използването на аспирационна система намалява рисковете, дължащи се на отделящата се при работа прах

4. Грижливо отношение към акумулаторния ъглошлайф.

4.1. Не претоварвайте акумулаторния ъглошлайф. Използвайте акумулаторната машина само съобразно нейното предназначение. Ще работите по-добре и по-безопасно, когато използвате подходящият акумулаторен ъглошлайф в зададения от производителя диапазон на натоварване.

4.2. Не използвайте ъглошлайф, чийто пусков прекъсвач е повреден.

Ъглошлайф, който не може да бъде изключван и включван по предвидения от производителя начин е опасен и трябва да бъде ремонтиран.

4.3. Съхранявайте акумулаторната машина на места, където не може да бъде достигната от деца. Не допускайте тя да бъде използвана от лица, които не са запознати с начина на работа с нея и не са прочели тези инструкции. Когато е в ръцете на неопитни потребители, акумулаторната машина може да бъде опасна.

4.4. Поддържайте акумулаторния ъглошлайф грижливо. Проверявайте дали подвижните звена функционират безукорно, дали не заклинват, дали има счупени или повредени детайли, които нарушават или изменят функциите на акумулаторната машина. Преди да използвате акумулаторната машина, се погрижете повредените детайли да бъдат ремонтирани. Много от трудовите злополуки се дължат на не добре поддържани електроинструменти и уреди.

4.5. Поддържайте режещите инструменти винаги добре заточени и чисти. Добре поддържаните режещи инструменти с остри режещи ръбове оказват по-малко съпротивление и с тях се работи по-леко.

4.6. Използвайте акумулаторната машина, допълнителните приспособления и работните инструменти, съобразно инструкциите на производителя. При това се съобразявайте и с конкретните работни условия и операции, които трябва да изпълните. Използването на акумулаторна машина за различни от предвидените от производителя приложения повишава опасността от възникване на трудови злополуки.

4.7. Ремонтът на Вашите електро-инструменти е най-добре да се извършва само от квалифицираните специалисти на сервизите на RAIDER , където се използват само оригинални резервни части. По този начин се гарантира тяхната безопасна работа.

5. Указания за безопасна работа, специфични за закупения от Вас акумулаторен ъглошлайф.

Общи указания за безопасна работа при шлифование с диск и с шкурка, почистване с телена четка и рязане с абразивен диск.

5.1. Този ъглошлайф може да се използва за шлифование с карбофлексов диск и с шкурка, почистване с телена четка, рязане с карбофлексов диск. Спазвайте всички указания и предупреждения, съобразявайте се с приведените технически параметри и изображения. Ако не спазвате посочените по-долу указания, последствията могат да бъдат токов удар, пожар и/или тежки травми.

5.2. Този ъглошлайф не е подходящ за полиране. Извършването на дейности, за които ъглошлайфът не е предназначен, може да бъде опасно и да доведе до травми.

5.3. Не използвайте допълнителни приспособления, които не се препоръчват от производителя специално за този електроинструмент. Фактът, че можете да закрепите към машината определено приспособление или работен инструмент, не гарантира безопасна работа с него.

5.4. Допустимата скорост на въртене на работния инструмент трябва да е най- малкото равна на изписаната на табелката на ъглошлайфа максимална скорост на въртене. Работни инструменти, които се въртят с по-висока скорост от максимално допустимата на инструмента, могат да се счупят и парчета от тях да отхвърчат с висока скорост.

5.5. Външният диаметър и дебелината на работния инструмент трябва да съответстват на данните, посочени в техническите характеристики на Вашия ъглошлайф. Работни инструменти с неподходящи размери не могат да бъдат екранирани по необходимия начин или да бъдат контролирани достатъчно добре.

5.6. Шлифоващите дискове, фланци, подложните дискове или другите приложни инструменти трябва да пасват точно на вала на Вашия ъглошлайф. Работни инструменти, които не пасват точно на вала на ъглошлайфа, се въртят неравномерно, вибрират силно и могат да доведат до загуба на

5.7. Не използвайте повредени работни инструменти. Преди всяка употреба проверявайте работните инструменти, напр. абразивните дискове за пукнатини или откъртени ръбчета, подложните дискове за пукнатини или силно износване, телените четки за недобре захванати или счупени телчета. Ако изтървете ъглошлайфа или работния инструмент, ги проверявайте внимателно за увреждания или използвайте нови неповредени работни инструменти. След като сте проверили внимателно и сте монтирали работния инструмент, оставете ъглошлайфа да работи на максимални обороти в продължение на една минута. Стойте и дръжте намиращи се наблизо лица встрани от равнината на въртене. Най-често повредени работни инструменти се чупят през този тестов период.

5.8. Работете с лични предпазни средства. В зависимост от приложението работете с цяла маска за лице, защита за очите или предпазни очила. Ако е необходимо, работете с дихателна маска, шумозаглушители (антифони), работни обувки или специализирана престилка, която Ви предпазва от малки откъртени при работата частички. Очите Ви трябва да са защитени от летящите в зоната на работа частици. Противопраховата или дихателната маска филтрират възникващи при работа прах. Ако продължително време сте изложени на силен шум, това може да доведе до загуба на слух.

5.9. Внимавайте други лица да бъдат на безопасно разстояние от зоната на работа. Всеки, който се намира в зоната на работа, трябва да носи лични предпазни средства. Откъртени парченца от обработения детайл или работния инструмент могат в резултат на силното ускорение да отлетят надалече и да предизвикат наранявания също и извън зоната на работа.

5.10. Ако изпълнявате дейности, при които съществува опасност работният инструмент да попадне на скрити проводници под напрежение или да засегне захранващия кабел, дръжте електроинструмента само за електроизолираните ръкохватки. При влизане на работния инструмент в контакт с проводници под напрежение то се предава по металните детайли на ъглошлайфа и това може да доведе до токов удар.

Внимание! Загубата на контрол над електроинструмента може да доведе до възникване на трудови злополуки.

5.11. Никога не оставяйте ъглошлайфа, преди работният инструмент да спре напълно въртенето си. Въртящия се инструмент може да допре до предмет, в резултат на което да загубите контрол над ъглошлайфа.

5.12. Докато пренасяте ъглошлайфа, не го оставяйте включен. При неволен допир дрехите или косите Ви могат да бъдат увлечени от работния инструмент, в резултат на което работният инструмент може да се вреже в тялото Ви.

5.13. Редовно почиствайте вентилационните отвори на Вашия ъглошлайф. Турбината на електродвигателя засмуква прах в корпуса, а натрупването на метален прах увеличава опасността от токов удар.

5.14. Не използвайте ъглошлайфа в близост до леснозапалими материали. Летящи искри могат да предизвикат възпламеняването на такива материали.

5.15. Не използвайте работни инструменти, които изискват прилагането на охлаждащи течности. Използването на вода или други охлаждащи течности може да предизвика токов удар.

6. Откат и съвети за избягването му.

6.1. Откат е внезапната реакция на машината вследствие на заклиняване или блокиране на въртящия се работен инструмент, напр. абразивен диск, гумен подложен диск, телена четка и др. Заклиняването или блокирането води до рязкото спиране на въртенето на работния инструмент, вследствие на това ъглошлайфът получава силно ускорение в посока, обратна на посоката на въртене на инструмента в точката на блокиране, и става неуправляем. Ако напр. абразивен диск се заклини или блокира в обработваното изделие, ръбът на диска, който допира детайла, може да се огъне и дискът да се счупи или да възникне откат. В такъв случай дискът се ускорява към работещия с машината или в обратна посока, в зависимост от посоката на въртене на диска и мястото на заклиняване. В такива случаи абразивните дискове могат и да се счупят. Откат възниква в резултат на неправилно или погрешно използване на ъглошлайфа. Възникването му може да бъде предотвратено чрез спазването на подходящи предпазни мерки, описани по-долу.

6.2. Дръжте ъглошлайфа здраво и дръжте ръцете и тялото си в такава позиция, че да противостоите на евентуално възникнал откат. Ако ъглошлайфът има спомагателна ръкохватка, винаги я използвайте, за да го контролирате по-добре при откат или при възникващите на реакционни моменти по време на включване. Ако предварително вземете подходящи предпазни мерки, при възникване на откат или силни реакционни моменти можете да овладеете машината.

6.3. Никога не поставяйте ръцете си в близост до въртящи се работни инструменти. Ако възникне откат, инструментът може да Ви нарани.

6.4. Избягвайте да заставате в зоната, в която би отскочил ъглошлайфът при възникване на

откат. Откатът премества машината в посока, обратна на посоката на движение на работния инструмент в зоната на блокиране.

6.5. Работете особено предпазливо в зоните на ъгли, остри ръбове и др. Избягвайте отблъскването или заклиняването на работните инструменти в обработвания детайл. При обработване на ъгли или остри ръбове или при рязко отблъскване на въртящия се работен инструмент съществува повишена опасност от заклиняване. Това предизвиква загуба на контрол над машината или откат.

6.6. Не използвайте верижни или назъбени режещи листове. Такива работни инструменти често предизвикват откат или загуба на контрол над ъглошлайфа.

7. Специални указания за безопасна работа при шлифване или рязане с абразивни дискове
7.1. Използвайте само предвидените за Вашия ъглошлайф абразивни дискове и предназначения за използвания абразивен диск предпазен кожух. Абразивни дискове, които не са предназначени за ъглошлайфа, не могат да бъдат екранирани добре и не гарантират безопасна работа.

7.2. Предпазният кожух трябва да е захванат здраво към ъглошлайфа и да е разположен така, че да осигурява максимална безопасност, напр. абразивният диск не трябва да е насочен непокрыт от кожуха към работещия с машината. Кожухът трябва да предпазва работещия с машината от отхвърчане на откъртени парченца и от влизане всъприкосновение с въртящия се абразивен диск.

7.3. Допуска се използването на абразивните дискове само за целите, за които те са предвидени. Например: никога не шлифвайте със страничната повърхност на диск за рязане. Дисковете за рязане са предназначени за отнемане на материал с ръба си. Странично прилагане на сила може да ги счупи.

7.4. Винаги използвайте застопоряващи гайки, които са в безукорно състояние и съответстват по размери и форма на използвания абразивен диск. Застопоряващите гайки за режещи дискове могат да се различават от тези за дискове за шлифване. При някои модели застопоряващите гайки могат да се използват и за дискове за шлайфане, като се завинтят от обратната си страна с издадената си част към диска.

7.5. Не използвайте износени абразивни дискове от по-големи ъглошлайфи. Дисковете за по-големи машини не са предназначени за въртене с високите скорости, с които се въртят по-малките и могат да се счупят.

8. Специални указания за безопасна работа с режещи дискове.

8.1. Избягвайте блокиране на режещия диск или силното му притискане. Не изпълнявайте твърде дълбоки срезове. Претоварването на режещия диск увеличава опасността от заклиняването или блокирането му, а с това и от възникването на откат или счупване, докато се върти.

8.2. Избягвайте да заставате в зоната пред и зад въртящия се режещ диск. Когато режещият диск е в една равнина с тялото Ви, в случай на откат ъглошлайфът с въртящия се диск може да отскочи непосредствено към Вас и да Ви нарани.

8.3. Ако режещият диск се заклини или когато прекъсвате работа, изключете ъглошлайфа и го оставете едва след окончателното спиране на въртенето на диска. Никога не опитвайте да извадите въртящия се диск от канала на рязане, в противен случай може да възникне откат. Определете и отстранете причината за заклиняването.

8.4. Не включвайте повторно ъглошлайфа, ако дискът се намира в разрязвания детайл. Преди внимателно да продължите рязането, изчакайте режещият диск да достигне пълната си скорост на въртене. В противен случай дискът може да се заклини, да отскочи от обработвания детайл или да предизвика откат.

8.5. Осигурете стабилно закрепване на големите детайли по подходящ начин, за да ограничите риска от възникване на откат в резултат на заклинен режещ диск. По време на рязане големи детайли могат да се огънат под действие на силата на собственото си тегло. Детайлът трябва да е подпрян от двете страни, както в близост до линията на разрязване, така и в другия си край.

8.6. Бъдете особено предпазливи при прорязване на канали в стени или други зони, които могат да крият изненади. Режещият диск може да предизвика откат на машината при допир до газо- или водопроводи, електропроводи или други обекти.

9. Специални указания за безопасна работа при шлифване с шкурка.

9.1. Не използвайте твърде големи листове шкурка, спазвайте указанията на производителя за размерите на шкурката.

9.2. Листове шкурка, които се подават извън подложния диск, могат да предизвикат наранявания, както и да доведат до блокиране и разкъсване на шкурката или до възникване на откат.

10. Специални указания за безопасна работа при почистване с телени четки.

10.1. Не забравяйте, че и при нормална работа от телената четка падат телчета. Не претоварвайте телената четка, като я притискате твърде силно. Отхвърчащите от телената четка телчета могат лесно да проникнат през дрехите и/или кожата Ви.

10.2. Предварително се уверете, че телената четка не се допира до защитния кожух. Диските и чашковидните телени четки могат да увеличат диаметъра си в резултат на силата на притискане и центробежните сили.

11. Допълнителни указания за безопасна работа.

Работете с предпазни очила.

11.1. Използвайте подходящи прибори, за да откриете евентуално скрити подповърхността тръбопроводи, или се обърнете към съответното местно снабдително дружество. Влизането в съприкосновение с проводници под напрежение може да предизвика пожар и токов удар. Увреждането на газопровод може да доведе до експлозия. Повреждането на водопровод има за последствие големи материални щети и може да предизвика токов удар.

11.2. При обработване на каменни материали работете с външна система за прахоулавяне. Използването на прахоуловителна система ограничава вредите за здравето Ви, предизвиквани от прахта.

11.3. По време на работа дръжте ъглошлайфа здраво с двете ръце и заемайте стабилно положение на тялото. С двете ръце ъглошлайфът се води по-сигурно.

11.4. Осигурявайте обработвания детайл. Детайл, захванат с подходящи приспособления или скоби, е застопорен по-здраво и сигурно, отколкото, ако го държите с ръка.

11.5. Поддържайте работното си място чисто. Смесите от различни материали са особено опасни. Фини стружки от леки метали могат да се самовъзпламенят или да експлодират.

11.6. Не използвайте допълнителни приспособления, които не се препоръчват от производителя специално за този електроинструмент. Фактът, че можете да закрепите към машината определено приспособление или работен инструмент, не гарантира безопасна работа с него.

11.7. Никогa не поставяйте ръцете си в близост до въртящи се работни инструменти.

11.8. Редовно почиствайте вентилационните отвори на Вашата акумулаторна машина.

11.9. Да се използва само препоръчвания акумулатор и зарядно устройство.

11.10. За почистване на акумулаторната машина използвайте мека и суха тъкан. Никогa не използвайте каквото и да е разтворител или алкохол.

12. Функционално описание и предназначение на акумулаторния ъглошлайф.

Акумулаторният ъглошлайф е електроинструмент, захранван от акумулатор. Задвижва се с помощта на еднофазен колекторен двигател, чийто въртящ момент се предава на изходящия вал с помощта на корона и пиньон. Акумулаторният ъглошлайф е предназначен за рязане и шлифване на материали като камък и метал. Њглошлайфът е предназначен за рязане, грубо шлифване и почистване с телени четки на метални и каменни повърхности без използване на вода. Със специални аксесоари за шлифване ъглошлайфът може да се използва и за шлифване с шкурка. Електроинструментите с акумулаторно, без кабелно захранване, са особено подходящи при работи, свързани с вътрешно обзавеждане, приспособяване на помещения и други.

При обработване на метал и камък, дискът за шлайфане трябва да се използва само, когато е монтиран предпазителя!

Не се разрешава използването на електроинструмента за дейности, различни от неговото предназначение!

13. Данни за шума и вибрациите.

Стойностите за шум и вибрации са измерени в съответствие с EN 60745:

Стойностите за шум и вибрации са измерени в съответствие с EN 60745:

Ниво на звуковото налягане: $L_pA = 85.06 \text{ dB(A)}$ $K=3 \text{ dB(A)}$;

Ниво на мощност на звука: $L_wA = 96.06 \text{ dB(A)}$ $K=3 \text{ dB(A)}$

Стойност на вибрационните ускорения /основна ръкохватка/: $a_h = 6,151 \text{ m/s}^2$, грешка $K=1.5 \text{ m/s}^2$

Стойност на вибрационните ускорения /допълнителна ръкохватка/: $a_h = 4.144 \text{ m/s}^2$, грешка $K=1.5 \text{ m/s}^2$

14. Подготовка за работа.

14.1. Монтиране на предпазните съоръжения.

14.1.1. Предпазен кожух.

Поставете предпазния кожух на захващащото стъпало на ъглошлайфа. Настройте позицията на предпазния кожух съобразно конкретно извършваната дейност. Поставете предпазния кожух така, че да се предпазите от отхвърчащите при работа искри.

14.2. Монтиране на инструменти за шлифване.

При работа диските за шлифване и рязане се нагряват силно, не ги докосвайте, преди да са

се охладиха.

Почистете вала и всички детайли, които ще монтирате. При затягане и освобождаване на работните инструменти натискайте бутона, за да блокирате вала на ъглошлайфа. Натискайте бутона за блокиране на вала само когато той е в покой. В противен случай ъглошлайфът може да бъде повреден.

14.3. Диск за шлифване или рязане.

Съобразявайте се с допустимите размери на работните инструменти. Диаметърът на отвора трябва да пасва на стъпалото на централната фланец. Не използвайте адаптери или редуциращи звена. При монтиране на диамантни режещи дискове внимавайте стрелката, указваща посоката им на въртене, да съвпада с посоката на въртене на ъглошлайфа. За застопоряване на дискове за шлифване или рязане навийте застопоряващата гайка и я затегнете със специален ключ. След монтирането на абразивния диск, преди да включите ъглошлайфа, се уверете, че дискът е монтиран правилно и може да се върти свободно. Уверете се, че абразивният диск не допира до предпазния кожух или други детайли на ъглошлайфа.

14.4. Камбановидна или дискова телена четка.

Използваната чашковидна или дискова телена четка трябва да може да се навие на вала на ъглошлайфа толкова, че да допре здраво до фланеца на вала в края на резбата. Затегнете чашковидната или дисковата телена четка с гаечен ключ.

15. Система за прахоулавяне.

Прахове, отделящи се при обработването на материали като съдържащи олово бои, някои видове дървесина, минерали и метали могат да бъдат опасни за здравето. Контактът до кожата или вдишването на такива прахове могат да предизвикат алергични реакции и/или заболявания на дихателните пътища на работещия с електроинструмента или намиращи се наблизо лица. Определени прахове, например отделящите се при обработване на бук и дъб, се считат за канцерогенни, особено в комбинация с химикали за третиране на дървесина (хромат, консерванти и др.). По възможност използвайте система за прахоулавяне. Осигурявайте добро проветряване на работното място. Препоръчва се използването на дихателна маска с филтър от клас P2.

16. Работа с ъглошлайфа.

16.1. Зареждане на литиевата акумулаторна батерия.

Извадете акумулаторната батерия от ръкохватката, натиснете бутона надолу, за да направите това. Внимавайте за напрежението на захранващата мрежа при зареждане на батерията! Напрежението на захранващата мрежа трябва да съответства на данните, посочени на табелката на зарядното устройство. Уреди, обозначени с 230V, могат да бъдат захранвани и с напрежение 220V.

16.7. Рязане на метал.

При рязане работете с умерено, съобразено с обработвания материал подаване. Не притискайте режещия диск, не го заклинявайте и не извършвайте с него въртеливи движения. Когато изключите ъглошлайфа, не спирайте принудително диска. При рязане на профили и тръби с правоъгълно сечение е най-добре да започвате рязането от най-малкото напречно сечение.

16.8. Разрязаване на каменни материали.

Допуска се използването на ъглошлайфа само за сухо рязане и сухо шлифване.

При рязане на каменни материали е най-добре да използвате диамантен режещ диск. Използвайте ъглошлайфа само с включена прахоуловителна система и работете с противопрахова дихателна маска. При разрязаване на особено твърди материали, например бетон с високо съдържание на чакъл, диамантния режещ диск може да се прегрее и да се повреди. Указание за това е появата по него на искрящ венец. В такъв случай прекъснете рязането и изчакайте диамантния диск да се охлади, като го оставите да се върти известно време на празен ход с максимална скорост. Значително намалена скорост на рязане и появата на искрящ венец са указания за "затъпен" диамантен режещ диск. Можете да го "заточите" с краткотрайно рязане в абразивен материал, напр. силикатна тухла.

17. Информация относно акумулаторната батерия.

17.1 Акумулаторната батерия е доставена с вашия акумулаторен инструмент незаредена. Батерията трябва да се зареди преди да използвате инструмента за първи път.

17.2 За оптимални характеристики на батерията избягвайте слаби цикли на разреждане. Зареждайте често акумулаторната батерия.

17.3 Съхранявайте акумулаторната батерия поне на 40 % заредена на хладно място, идеалната температура на съхранение е 15 %.

17.4 Литиево-йонните батерии подлежат на процес на естествено стареене. Батерията трябва

16 www.raider.bg
да бъде подменена, когато капацитета спадне до 80% от капацитета на една нова батерия. Клетките, от които има течове, в стара акумулаторна батерия, повече не отговарят на изискванията за мощност и поради това са причина за възникване на риск за безопасността.

17.5 Не хвърляйте акумулаторните батерии в открит огън. Съществува риск от експлозия.

17.6 Не запалвайте акумулаторните батерии и не ги излагайте на открит огън.

17.7. Не разреждайте напълно батериите. Пълното разреждане ще повреди клетките на батериите. Най-честата причина за пълното разреждане е продължителното съхранение и неизползване на частично разредените батерии. Спрете работа веднага щом батерията се изтощи забележимо или сработи защитната система на електрониката. Прибирайте акумулаторната батерия за съхранение само след като е напълно заредена.

17.8. Предпазвайте акумулаторните батерии и инструменти от претоварване! Претоварванията бързо ще доведат до прегряване и повреда на клетките в акумулаторната батерия, без да се прояви външно загряването.

17.9. Избягвайте повреди и удари. Сменяйте акумулаторни батерии, които са падали от височина повече от един метър или които са били изложени на резки удари, дори ако корпусът на батерията изглежда неповреден. Клетките в акумулаторната батерия може да се повредят сериозно. В тази връзка, прочетете информацията за третиране на отпадъците.

17.10. Ако акумулаторната батерия претърпи претоварване и прегряване, вграденият защитен прекъсвач ще изключи оборудването, за да осигури безопасността. Не натискайте превключвателя за вкл./изкл. повече, ако е задействан защитния прекъсвач. Това може да повреди акумулаторната батерия.

17.11. Използвайте само оригинални акумулаторни батерии. Употребата на други батерии може да доведе до наранявания и риск от възникване на пожар.

17.12. Акумулаторната батерия не е предназначена за употреба от лица (включително деца) с ограничени физически, сетивни или умствени способности, или за лица без опит и познаване на оборудването, освен ако използването не става под наблюдение или съгласно инструкцията за използване на оборудването, предадена от лицата, отговарящи за безопасността. Трябва да се внимава децата да не си играят с оборудването. Процесът на зареждане на акумулатора трябва да протича под контрола на потребителя.

17.13. Акумулаторната батерия трябва да се зарежда само с препоръчаното зарядно устройство. Използването на зарядно устройство, предназначено за зареждане на друг вид акумулаторни батерии, създава риск от пожар.

17.14. Когато акумулаторната батерия не се използва, тя трябва да се съхранява далеч от метални предмети, като например кламери, монети, ключове, гвоздеи, винтове или други малки метални елементи, които могат да причинят късо съединение на контактите на батерията. Късото съединение на контактите може да предизвика наранявания или пожар.

17.15. В случай на повреда и/или неправилно използване на батерията може да се получи отделяне на газове. Проветрете помещението, в случай на оплаквания се консултирайте с лекар. Газовете могат да повредят дихателните пътища.

17.16. При екстремни условия от акумулаторната батерия може да изтече течност. Тя може да предизвика дразнене или изгаряния. Ако бъде регистрирано такова изтичане, постъпете, както е посочено по-долу:

- внимателно изтрийте течността с кърпа. Да се избягва контакт на течността с кожата и очите;
- ако се стигне до контакт на течността с кожата, съответното място от тялото трябва веднага да се измие обилно с чиста вода, евентуално да се неутрализира течността със слаба киселина, като например лимонен сок или оцет;
- ако течността влезе в очите, веднага ги изплакнете обилно с чиста вода в продължение най-малко на 10 минути и потърсете лекарска помощ.

17.17. Не се позволява използването на акумулаторна батерия, която е повредена или модифицирана. Повредените или модифицирани акумулаторни батерии могат да действат непредсказуемо и да причинят пожар, експлозия или риск от нараняване.

17.18. Акумулаторната батерия не трябва да се излага на въздействието на влага или вода. Представява и опасност за водната среда.

Акумулаторната батерия трябва винаги да се държи далече от източници на топлина.

17.19. Следвайте всички инструкции за зареждане. Не зареждайте акумулатора при температура извън посочените граници в инструкцията за експлоатация. Неправилното зареждане или зареждане при температура извън определения диапазон може да повреди батерията и да увеличи опасността от пожар.

17.20. Забранено е да се ремонтират повредени акумулаторни батерии. Извършването на

ремонт на се разрешава само от производителя или в оторизиран сервиз.

Внимание! Литиево-йонните акумулаторни батерии могат да протекат, да се запалят или да избухнат, ако бъдат нагрети до високи температури или се получи късо съединение. Не бива да бъдат съхранявани в колата през горещи и слънчеви дни. Не отваряйте акумулаторната батерия. Литиево-йонните акумулаторни батерии съдържат електронни устройства за безопасност, които, ако бъдат повредени, могат да предизвикат запалването или избухването на батерията.

18. Информация за зарядното устройство и процеса на зареждане.

18.1. Моля, вижте данните отбелязани на фабричната табелка на зареждащото устройство. Уверете се, че сте свързали зареждащото устройство към захранващата мрежа с напрежение, отбелязано на фабричната табелка. Никога не свързвайте зареждащото устройство към мрежа с различно напрежение.

18.2. Предпазвайте зареждащото устройство и неговия кабел от повреди и остри ръбове. Повредените кабели трябва да бъдат ремонтирани незабавно от квалифициран електротехник..

18.3. Съхранявайте зареждащото устройство, акумулаторните батерии и акумулаторния инструмент на недостъпно за деца място.

18.4. Не използвайте повредени зареждащи устройства.

18.5. Не използвайте доставеното зареждащо устройство за зареждане на други акумулаторни инструменти.

18.6. При употреба акумулаторната батерия се загрива. Оставете я да изстине до стайна температура преди започване на зареждането.

18.7. Зарядното устройство не е снабдено с функция за автоматично изключване след зареждането на батерията.

18.8. Никога не използвайте или зареждайте батерии, ако се съмнявате, че са били зареждани за последен път преди повече от 12 месеца. Има висока вероятност акумулаторната батерия вече да е претърпяла опасна повреда /пълно разреждане/

18.9. Зареждането на акумулаторни батерии при температура под 10% ще причини химическо увреждане на клетката и може да стане причина за възникване на пожар.

18.10. Не използвайте батерии, които са загреали по време на процеса на зареждане, тъй като клетките на батериите може да са се повредили опасно.

18.11. Не използвайте батерии, които са се огънали или деформирали по време на процеса на зареждане /изпускане на газ, напукване, свистене и др./.

18.12. Никога не разреждайте напълно акумулаторната батерия /препоръчително ниво на разреждане макс. 40 %/. Пълно разреждане на акумулаторната батерия ще доведе до преждевременно остаряване на батерийните клетки.

18.13. Никога не зареждайте и оставете батерията без наблюдение.

18.14. Настоящото зарядно устройство не е предназначено за употреба от лица (включително деца) с ограничени физически, сетивни или умствени способности, или за лица без опит и познаване на оборудването, освен ако използването не става под наблюдение или съгласно инструкцията за използване на устройството, предадена от лицата, отговарящи за безопасността. Трябва да се внимава деца да не си играят с оборудването.

18.15. Зарядното устройство не трябва да се излага на въздействие на влага или вода. Навлизането на вода в зарядното устройство увеличава риска от токов удар. Зарядното устройство може да се използва само на закрито, в сухи помещения.

18.16. Преди да пристъпите към каквито и да било дейности по техническо обслужване или чистене на зарядното устройство, трябва да го изключите от захранващата мрежа.

18.17. Не използвайте зарядното устройство върху леснозапалима подложка (напр. хартия, плат), нито в съседство с леснозапалими вещества. Поради нагриването на зарядното устройство в процеса на зареждане, съществува опасност от пожар.

18.18. Преди всяка употреба проверявайте състоянието на зарядното устройство, кабела и щепсела. В случай на установяване на повреди, не използвайте зарядното устройство. Не предприемайте опити да разглобявате зарядното устройство. Всички ремонти трябва да се възлагат на оторизиран ремонтен сервиз. Неправилно извършеният монтаж на зарядното устройство може да доведе до токов удар или пожар.

18.19. Когато зарядното устройство не се използва, то трябва да бъде изключено от електрическата мрежа.

18.20. Забранено е да се ремонтира повредено зарядно устройство. Извършването на ремонт на зарядното устройство се разрешава само от производителя или в оторизиран сервиз.

19. Защита от влиянието на околната среда.

19.1. Предпазвайте зареждащото устройство и батериите от влага и дъжд. Влагата и дъждът могат да причинят опасна повреда.

19.2. Не използвайте зареждащо устройство или батерия в близост да запалими пари и течности.

19.3. Използвайте зареждащото устройство и акумулаторната батерия само на сухи места и при температура на околната среда 0-45 °C.

19.4. Не съхранявайте зарядното устройство и батерията на места, където температурата може да достигне над 30 °C. В частност, не оставяйте зарядното устройство в автомобил, който е паркиран на слънце.

19.5. Предпазвайте акумулаторните батерии от прегряване. Претоварването, свръхзаредването и излагането на пряка слънчева светлина ще доведат до прегряване на клетките. Никога не зареждайте или не работете с акумулаторни батерии, които са прегрели – незабавно ги подменете, ако е възможно.

19.6. Съхранение на батерии, зареждащи устройства и акумулаторни инструменти. Условия за употреба.

Съхранявайте зарядното устройство, акумулаторния ъглошлиф и батерията само на сухо място и при температура на околната среда 10-30 °C. Предпазвайте ги от влага и пряка слънчева светлина. Прибирайте за съхранение само напълно заредени акумулаторни батерии /заредени поне на 40 %/. При работа използвайте зарядното устройство, акумулаторния ъглошлиф и батерията само на сухо място и при температура на околната среда 0-45 °C.

19.7. Предпазвайте литиево-йонната батерия от замръзване. Акумулаторните батерии, които са съхранявани при температура под 0 °C за повече от 60 минути, трябва да бъдат изхвърлени.

19.8. Когато боравите с батерии, имайте предвид електростатичния заряд. Електростатичните разреждания причиняват повреди на електронната защитна система и на батерийните клетки. Пазете се от електростатичния заряд и никога не докосвайте полюсите на батерията.

20. Поддържане и сервиз.

20.1. Поддържане и почистване.

За да работите качествено и безопасно, поддържайте ъглошлифа и вентилационните отвори чисти. Правете периодични паузи в работата. Съхранявайте и се отнасяйте към допълнителните принадлежности грижливо.

Изтривайте машината с чиста кърпа или я продухвайте с компресиран въздух с ниско налягане. Почиствайте я редовно с влажна кърпа и малко мек препарат за миене. Не използвайте детергенти или разтворители.

20.2. Смяна на въглеродните четки.

Износените (по-къси от 5 мм), нагорели или счупени въглеродни четки на двигателя следва незабавно да бъдат сменени. Винаги се подменят едновременно двете четки. Работата по смяната на въглеродните четки поверявайте само на квалифицирано лице, използвайки оригинални части в оторизиран сервиз на RAIDER.

20.3. При поява на необичаен шум от ъглошлифа, незабавно преустановете работа и потърсете най-близкия сервиз на RAIDER.



21. Опазване на околната среда.

21.1.С оглед опазване на околната среда електроинструментът и опаковката трябва да бъдат подложени на подходяща преработка за повторното използване на съдържащите се в тях суровини. Не изхвърляйте електроинструменти при битовите отпадъци! Съгласно Директивата на Европейския съюз 2012/19/ЕС относно излезли от употреба електрически и електронни устройства и утвърждаването и като национален закон електроинструментите, които не могат да се използват повече, трябва да се събират отделно и да бъдат подлагани на подходяща преработка за оползотворяване на съдържащите се в тях суровини.

21.2. Акумулаторна батерия.

Литиево-йонна батерия (Li-ion).

Не изхвърляйте батерии при битовите отпадъци или във водохранилища! Не ги изгаряйте!

Акумулаторните батерии трябва да бъдат събирани, рециклирани или унищожавани по екологичен начин. Съгласно Директива 2006/66/ЕС дефектни или изхабени акумулаторни или обикновени батерии трябва да бъдат рециклирани.

Dear Users,

Congratulations on buying a machine from the fastest growing brand for electric, gasoline and pneumatic machines - RAIDER. With proper installation and operation, RAIDER are reliable and reliable machines, and the work with them will bring you real pleasure. For your convenience, there is an excellent service network with 45 service stations all over the country.

Before using this machine, please read this "Instruction for Use" carefully. For the sake of your safety and to ensure its proper use, read these instructions carefully, including the recommendations and warnings therein. To avoid unnecessary errors and incidents, it is important that these instructions remain available for future reference to anyone who will use the machine. If you sell it to a new owner, the "Instruction for Use" must be handed over to the new owner so that the new user can read the relevant safety precautions and operating instructions.

"Euromaster Import Export" Ltd is an authorized representative of the manufacturer and owner of the trademark RAIDER. The address of the company's management is in Sofia 1231, 244 Lomsko Shosse Blvd., tel. 02934 33 33, 934 10 10, www.raider.bg; www.euromasterbg.com; e-mail: info@euromasterbg.com.

Since 2006 the company has introduced the ISO 9001: 2008 quality management system with scope of certification: Trade, import, export and servicing of professional and hobby electric, pneumatic and mechanical tools and general hardware. The certificate is issued by Moody International Certification Ltd, England.

Technical data

| Parameter | Measure unit | Value |
|--|-------------------|----------------|
| Model | - | RDP-CDL09T |
| Charger | | |
| Nominal supply voltage | V AC | 230 |
| Frequency of alternating current | Hz | 50 |
| Output voltage | V DC | 13.5 |
| Charge Current Size | mA | 1500 |
| Charging time for the battery | h | 1 |
| Protection class | - | II |
| Cordless Drills | | |
| Rated voltage | V DC | 12 |
| Idling speed | min ⁻¹ | 0-400 / 0-1400 |
| Diameter of the tool hinged in the chuck | mm | 10 |
| Torque adjustment stages | - | 18+1 |
| Mechanical speeds | - | 2 |
| Maximum torque | Nm | 28 |
| Type of battery packs | - | Li-ion |
| Electric battery charge | Ah | 2.0 |

1. General instructions for safe operation.

Read all instructions carefully. Failure to follow the instructions below may result in electric shock, fire and / or serious injury. Keep these instructions in a safe place.

1.1. Safety at work.

1.1.1. Keep your workplace clean and well lit. Crash and inadequate lighting can contribute to the occurrence of an accident at work.

1.1.2. Do not operate the cordless drill in environments with an increased risk of explosion, near flammable liquids, gases or dust.

During work, the spark plug may cause sparks that may ignite dust or vapors.

1.1.3. Keep children and side faces at a safe distance while working with the cordless drill.

If your attention is diverted, you may lose control of the cordless drill.

1.2. Electricity safety.

1.2.1. The charger plug must be suitable for the contact used. Under no circumstances will the design of the plug be changed.

When working with torn electrical appliances, do not use plug adapters.

Using original plugs and sockets reduces the risk of electric shock.

1.2.2. Protect your cordless drill from rain and moisture.

The penetration of water into the cordless drill increases the risk of electric shock.

1.3. Safe way of working.

1.3.1. Stay focused, keep a close eye on your actions and act cautiously and reasonably. Do not use the cordless drill when you are tired or under the influence of drugs, alcohol, or drug.

A moment of distraction when using the cordless drill can result in severe injuries.

1.3.2. Work with protective clothing and always with safety glasses.

Wearing personal protective equipment, such as a breathing mask, strong, tightly closed shoes with a stable grapple, protective helmet and silencers, reduces the risk of an accident at work.

1.3.3. Avoid the risk of battery charging being inadvertently switched on. If, when carrying the cordless drill, hold your finger on the breaker, there is a risk of an accident at work.

1.3.4. Avoid the unnatural positions of the body. Work in a stable position of the body and at any moment maintain balance. This way you can control the battery drilling better and safer if an unexpected situation arises.

1.3.5. Work with appropriate clothing. Do not work with wide clothing or jewelry. Keep your hair, clothes, and gloves at a safe distance from the rotating units of the cordless drill. Wide clothes, ornaments, long hair can be caught and dragged by the chuck.

1.4. Careful attitude towards the cordless drill.

1.4.1. Do not overload the cordless drill. Use the cordless drill only for its intended purpose. You will work better and safer when using the appropriate cordless drill in the load range specified by the manufacturer.

1.4.2. Keep the cordless drill in places where it can not be reached by children. Do not allow it to be used by people who are unfamiliar with how to use it and have not read these instructions. When in the hands of inexperienced users, the cordless drill can be dangerous.

1.4.3. Keep your cordless drill well. Ensure that the movable units work flawlessly, do not clamp, have broken or damaged parts that disturb or alter the function of the cordless drill. Before using the cordless drill, make sure the damaged parts are repaired. Many accidents at work are due to poorly maintained power tools and appliances.

1.4.4. Keep the cutting tools always well sharpened and clean. Well-maintained cutting tools with sharp cutting edges have less resistance and are easier to work with.

1.4.5. Use the cordless drill, accessories, and tools according to the manufacturer's instructions. Also keep in mind the specific working conditions and operations you must complete. The use of a cordless drill for applications other than those specified by the manufacturer increases the risk of accidents at work.

1.5. Safety instructions specific to your purchased cordless drill.

Attention! Loss of control of the power tool may result in accidents at work.

1.5.1. Do not use any accessories that are not recommended by the manufacturer specifically for this power tool. The fact that you can attach a particular tool or tool to the machine does not guarantee safe operation.

1.5.2. Never place your hands near rotating work tools.

1.5.3. If you perform activities where there is a danger that the tool may come into contact with live conductors under voltage, keep the power tool only for electrically isolated handles. When the tool comes into contact with live wires, it is transmitted to the metal parts of the cordless drill, and this can lead to electric shock.

1.5.4. Use suitable utensils to find any hidden under-pipe pipelines or contact your local supply company. Contact with live wires may cause fire and electric shock. Damage to a gas pipeline may lead to an explosion. Damage to the water mains results in major material damage and may cause electric shock.

1.5.5. Provide the machined detail.

A detail gripped with appropriate fittings or brackets is locked more firmly and securely than if you hold it by hand.

1.5.6. Regularly clean the ventilation holes of your cordless drill.

1.5.7. Use only the recommended battery and charger.

1.5.8. The battery should always be kept away from heat sources. Do not leave it in a high temperature environment (in sunny places, near heaters or where the temperature exceeds 50 ° C).

- 1.5.9. Avoid charging the battery at temperatures below 0 ° C.
- 1.5.10. The charger supplied with the cordless drill is designed to work with it only. It should not be used for other purposes.
- 1.5.11. Do not place any metal objects in the charger.
- 1.5.12. Do not change the direction of rotation of the spindle of the cordless drill during operation. This will damage her.
- 1.5.13. To clean the cordless drill, use soft and dry cloth. Never use any solvent or alcohol.
- 1.5.14. Before cleaning the charger, unplug the charger.
- 1.5.15. If you are going to charge batteries consecutively one after the other, make a 30-minute break between charges.
- 1.6. Special safety precautions when operating the charger.

Before charging the charger, all relevant information and information contained in this instruction manual as well as the charger and battery charging instructions for this charger must be read.

1.6.1. To reduce the risk of personal injury and injuries, the charger must only be used to charge lithium-ion batteries. Other types of batteries may explode, cause serious injuries or other material damage.

1.6.2. Do not expose the charger to the influence of moisture or water.

1.6.3. The use of connection, non-recommended or non-sold items by the charger manufacturer is liable to cause a fire, cause bodily injury or electric shock.

1.6.4. The power cord should not be inserted. It should not be in a passage where people pass and should not be subjected to any other danger (for example too much tension).

1.6.5. If there is no need, do not use an extension. Using an inappropriate extension may cause a fire or electric shock. If using an extension cord is necessary, first make sure that the extension of the extension extends to the pins of the original power supply plug.

1.6.6. The extension must be in the correct technical condition.

1.6.7. Do not use the charger with a damaged power cord or plug. The fault must be removed by a qualified person.

1.6.8. It is not allowed to use the charger if it has been subject to a strong shock, fall or has been damaged in any other way. Verification and eventual repair must be entrusted to an authorized RAIDER service center.

1.6.9. Do not disassemble the charger. All repairs should be entrusted to an authorized RAIDER service center. Incorrect installation of the charger will cause an electric shock or fire.

1.6.10. Before proceeding with any service or cleaning the charger, it must be disconnected from the mains.

1.6.11. Disconnect the charger from the mains when not in use!

2. Design and use.

The cordless drill is a power tool powered by a battery. It is driven by a DC electric motor with permanent magnets and a planetary gear with cylindrical gears. The cordless drill is designed to screw and unscrew screws and bolts in wood, metal and plastics as well as drill holes in the listed materials. Power tools with cordless, cordless power supply are especially suitable for work related to interior decoration, room adaptation, and more.

It is not allowed to use the power tool for activities other than its intended purpose!

3. Noise and vibration data.

Sound pressure level: $L_{p_A} = 77.8 \text{ dB(A)}$ $K = 3 \text{ dB(A)}$

Sound power level: $L_{w_A} = 88.8 \text{ dB (A)}$ $K = 3 \text{ dB (A)}$

Vibration acceleration value: $a_h = 1.020 \text{ m/s}^2$

4. Preparing for work.

4.1. Inserting and removing the battery.

The direction of rotation switch is placed in the middle intermediate position. In this situation, the trigger is blocked.

Press the button (6) and the battery is removed.

Place the charged battery in place and clear the lock button

4.2. Charge the battery.

The cordless drill is supplied with a partially charged rechargeable battery. The battery must be fully charged before use. Charging should be carried out at an ambient temperature in the range of 4 ° C to 40 ° C. A new battery or one that has not been used for a long time acquires its full capacity after about 5 charging and discharging cycles.

The grid voltage must correspond to that indicated on the charger plate.

Before starting charging, always check the charger status and the power cord first.

To charge the battery, only the charger supplied with the battery drill should be used.

The charger must not be subjected to rain, moisture or liquid pouring.

4.2.1. The direction switch is set to the center position.

4.2.2. Remove the rechargeable battery from the battery.

4.2.3. Connect the battery to the charger.

4.2.4. Plug the charger into the mains (230 V).

4.2.5. Avoid short-lasting charges one after the other. The rechargeable battery should not be charged after a short use of the cordless drill. During charging, both the charger and the battery are warming up. This is quite normal. The significant reduction in the time between the individual charges indicates that the battery is worn out and needs to be replaced.

5. Work with the cordless drill. Settings, on and off.

5.1. Turn on - press the start button.

5.2. Shutdown - releases the start button.

5.3. Spindle Brake.

The cordless drill is equipped with an electronic brake that stops the spindle immediately after the trigger is released. The brakes guarantee torque and drilling accuracy and do not allow free spindle rotation after shutdown.

5.4. Adjusting the speed of rotation.

The speed of drilling or drilling can be adjusted during operation by increasing or decreasing the press button pressure. Speed adjustment enables a slow start, which, when drilling openings in plaster or smooth and polished surfaces, prevents the drill from slipping, while turning and unwinding helps control the process.

5.5. Protective connector. Torque control.

Placing the ring in the selected position causes the clutch to be locked to a certain torque value. Once the set point has been reached, the safety clutch is automatically switched off. This prevents the screw from turning too deep. For different screws and different materials different torque values apply. The moment is larger, the larger the number corresponding to the given position. The ring is set to a specified torque value. We recommend that you start lower-torque operation. The torque should be increased gradually until the desired result is obtained. To unscrew screws, larger values must be selected.

To drill holes, the setting marked with a drill bit must be selected. The ability to select the setting is obtained with practice.

Setting the ring in the drilling position causes the safety coupling to be deactivated.

5.6. Shifting speeds.

The battery drill has a speed switch that allows you to increase the speed range when changing torque.

I Speed: lower revs, higher torque;

II Speed: higher revs, lower torque.

Depending on the operation, the gear selector must be set to the appropriate position. If it can not be moved, the spindle must be slightly rotated.

Do not change the position of the gearshift during operation of the cordless drill. This will cause damage to the power tool.

5.7. Placing the work tool.

The direction switch is set to the center position.

Turning to the right of the chuck gives the desired opening of the jaws required for a drill or nozzle.

The drill or tip is inserted in the hole of the chuck.

Turn the chuck to the left and tighten firmly.

The tool is disassembled in a sequence opposite to its installation.

When attaching the drill or nozzle to the chuck, attention must be paid to the correct orientation of the tool. When using short screwdriver bits or bits, an additional magnetic extension should be used.

5.8. Direction of rotation left and right.

Use the direction switch to select the direction of rotation of the spindle.

Rotate to the right - put the switch in the extreme left position.

Rotate left - set the switch to the far right position.

It is not allowed to change the direction of rotation when the spindle of the cordless drill rotates.

5.9. Drilling.

When a large diameter hole is to be drilled, it is recommended to drill a smaller hole first, then be punched to the desired size. This will prevent overloading the drill. Drilling of deep holes should be done gradually by removing the bore from the hole periodically to remove chips or dust. If the drill bit lands in the hole during drilling, the drill must be stopped immediately. Use the change of rotation direction to remove the drill from the hole. The drill must be aligned with the drill hole. Ideally, the drill must be placed perpendicular to the surface of the workpiece. If the condition of perpendicularity is not observed, it may result in jamming or breaking of the drill in the hole as well as injury to the user. Continuous drilling at low speeds threatens the engine with overheating. Periodic breaks should be made at work or the drill should be allowed to work at maximum speed without load for about 3 minutes. Do not cover holes in the housing for ventilation of the motor.

5.10. Make periodic breaks in work.

5.11. Store and handle the accessories carefully.

5.12. Do not throw the tool, overload it, immerse it in water or other liquids, do not use it to mix adhesive and concrete solutions.

6. Service and maintenance.

The drill case should be wiped with a piece of soft tissue. Any cleaner should not be used as it may cause damage to the drill case.

6.1. Changing the chuck.

The quick-release chuck is screwed onto the drill spindle and further provided with a screw.

Set the direction switch in the middle position.

Open chuck jaws.

Unscrew the clamping screw using the cross screwdriver by turning the screwdriver to the right (left thread). Attach the hexagonal key in the chuck. Hit the other end of the hexagonal key slightly. Unscrew the chuck.

The chuck is mounted in a sequence opposite to its dismantling.

6.2. Replace carbon brushes.

Worn (shorter than 5 mm), burned or broken carbon brushes on the motor should be replaced. Always replace both brushes at the same time. Carry out the work on changing carbon brushes only to a qualified person, with original spare parts in authorized RAIDER workshops.

6.3. All types of malfunctions must be removed in authorized RAIDER service stations.

6.4. Repairs to your power tools should only be performed by qualified specialists. This ensures the safe operation of power tools.



7. Environmental protection.

7.1. In order to protect the environment, the power tool and packaging must be suitably processed for re-use of the raw materials contained therein.

Do not dispose of power tools in household waste! According to the European Union Directive 2012/19 / EC on end-of-life electrical and electronic devices and the validation and as a national law, power tools that can no longer be used must be separately collected and subjected to appropriate processing for the recovery of the contents making them valuable raw materials.

7.2. Rechargeable battery.

Lithium-ion battery (Li-ion).

Do not dispose of batteries in household waste or in water tanks! Do not burn them!

Batteries should be collected, recycled or disposed of in an environmentally friendly way.

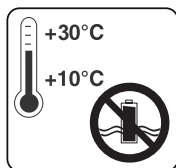
According to Directive 2006/66/EC, spent rechargeable or standard batteries must be recycled.

Technical data

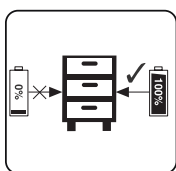
| Cordless angle grinder | | |
|-------------------------------|-------------------|--------------|
| parameter | measure | value |
| Model | - | RD-CAG72 |
| Rated voltage | V | 12 |
| Type of battery cells | - | Li-ion |
| Battery capacity | Ah | 2 |
| No load speed | min ⁻¹ | 19500 |
| Thread of the spindle | mm | M14 |
| Inside diameter of the disc | mm | 10 |
| Max diameter of the disc | mm | 75 |

Charger

| parameter | measure | value |
|------------------|---------|-------|
| Voltage | V AC | 230 |
| Frequency | Hz | 50 |
| Protection class | - | II |



Store the battery only in dry rooms with an ambient temperature of +10°C to +30°C.



Place only charged batteries in storage (charged at least 40%).

General guidelines for safe operation.

Read all instructions carefully. Failure of the nature following instructions can cause electric shock, fire and / or severe injuries. Keep these instructions in a safe place.

1. Safety in the workplace.

1.1. Keep your workplace clean and well lit. Disarray and poor lighting may contribute to the occurrence of an accident.

1.2. Do not operate in an environment of grinding increased the risk of explosion, close to flammable liquids, gases or powders.

During operation, sparks may be realised from angle grinder, which can ignite dust or vapors.

1.3. Keep children and bystanders at a safe distance while operating the battery machine, If your attention is diverted, you may lose control while working with the cordless machine.

2. Safety when working with electricity.

Keep the machine from infiltration of water into the cordless angle grinder. That increases the risk of electric shock.

3. Safety work.

3.1. Be concentrated, watch your actions carefully and act cautiously and prudently. Do not use the angle grinder when you are tired or under the influence of drugs, alcohol or narcotic drugs.

A moment of distraction at work may have the effect of extremely serious injuries

3.2. Work with protective workwear and always with safety glasses.

Wearing personal protective equipment, such as breathing mask, strong, tightly closed shoes with a stable grapple, protective helmet and ear muff, reduce the risk of an accident at work.

3.3. Avoid the risk of the cordless grinder being inadvertently plugged in. If, when carrying the cordless machine, you hold your finger on the switch trigger, there is a risk of an accident at work.

3.4. Avoid the unnatural positions of the body. Work in a stable position of the body and at any moment maintain balance. This will allow you to control the accumulator angle better and safer if an unexpected situation arises.

3.5. Work with appropriate clothing. Do not work with wide clothing or jewelery. Keep your hair, clothes and gloves at a safe distance from the rotating units of the battery machine. Wide clothes, jewellery, long hair can be captured and dragged by rotating parts.

3.6. Before turning on the angle grinder, be sure to remove all the tools and wrenches. An instrument forgotten on a rotating unit can cause trauma.

3.7. If it is possible to use an external aspiration system, make sure it is on and functioning properly. The

use of an aspiration system reduces the risks due to the dust released.

4. Careful attitude towards the cordless angle grinder.

4.1. Do not overload the cordless grinder. Only use the cordless machine according to its purpose. You will work better and safer when using the right cordless angle grinder at the manufacturer's specified load range.

4.2. Do not use an angle grinder whose switch trigger is damaged.

An angle grinder, which can not be switched off and turned on in the manner provided by the manufacturer, is dangerous and needs to be repaired.

4.3. Keep the battery in places where it can not be reached by children. Do not allow it to be used by people who are unfamiliar with how to use it and have not read these instructions. When in the hands of inexperienced users, the rechargeable machine can be dangerous.

4.4. Keep the cordless grinder carefully. Verify that the movable units work flawlessly, do not lock, have broken or damaged parts that break or alter the functions of the battery machine. Before using the cordless machine, make sure the damaged parts are repaired. Many accidents at work are due to poorly maintained power tools and appliances.

4.5. Keep the cutting tools always well sharpened and clean. Well-maintained cutting tools with sharp cutting edges have less resistance and are easier to work with.

4.6. Use the battery machine, accessories, and tools according to the manufacturer's instructions. Also keep in mind the specific working conditions and operations you must complete. Using a rechargeable machine for applications other than those provided by the manufacturer increases the risk of accidents at work.

4.7. The repair of your power tools is best done only by qualified RAIDER service specialists, where only original spare parts are used. This ensures their safe operation.

5. Safety instructions specific to the purchased angle grinder.

General instructions for safe sanding and sanding work, wire brush cleaning and abrasive disk cutting.

5.1. This angle grinder can be used for carbide disc sanding, abrasive brushing, wire brush cleaning, carburettor cutting. Obey all instructions and warnings, keep abreast of the technical specifications and images. Failure to follow the instructions below may result in electric shock, fire and / or serious injury.

5.2. This angle grinder is not suitable for polishing. Performing activities for which the angle grinder is not designed can be dangerous and lead to injuries.

5.3. Do not use any accessories that are not recommended by the manufacturer specifically for this power tool. The fact that you can attach a particular tool or tool to the machine does not guarantee safe operation.

5.4. The permissible rotational speed of the work tool must be at least equal to the maximum rotational speed on the angle plate. Work tools that rotate at a faster speed than the maximum allowed on the angle grinder can break and pieces of them to jerk at high speed.

5.5. The outside diameter and thickness of the tool must correspond to the data given in the technical characteristics of your angle grinder. Work tools of inappropriate size can not be properly shielded or adequately controlled.

5.6. Sanding discs, flanges, discs, or other applied tools should fit exactly on the angle of your angle grinder. Work tools that do not fit exactly on the angle grinder rotate unevenly, vibrate loudly, and lead to loss of control over the machine.

5.7. Do not use damaged work tools. Before each use, check the working tools, eg. abrasive discs for cracks or scuffed edges, cracked discs or heavy wear, wire brushes for badly caught or broken staples. If you remove the angle grinder or the work tool, carefully check for damage or use new undamaged work tools. After carefully checking and installing the tool, let the angle grinder run at maximum speed for one minute. Stay and hold nearby faces away from the plane of rotation. Most commonly damaged work tools break through this test period.

5.8. Handle personal protective equipment. Depending on the application, work with a full face mask, eye protection or safety glasses. If necessary, work with a breathing mask, ear-muffs, footwear or a special apron to protect you from small particles that are working. Your eyes must be protected from particles flying in the work area. The dust mask or breathing mask filters the dust that appears to work. If you are exposed to high noise for a long time, this can lead to hearing loss.

5.9. Make sure that other persons are at a safe distance from the work area. Anyone in the work area must wear personal protective equipment. Scraped bits of the workpiece or workpiece may, as a result of heavy acceleration, fly away and cause injuries also outside the work area.

5.10. If you perform activities in which the tool may come into contact with live conductors under stress or affect the power cord, keep the power tool only for electrically insulated handles. When the tool comes

into contact with live wires, it is transmitted to the metal parts of the angle grinder, and this may result in electric shock.

Attention! Loss of control of the power tool may result in accidents at work.

5.11. Never leave the angle grinder before the tool stops completely rotating. The rotating tool may touch an object, resulting in loss of control over the angle grinder.

5.12. While carrying the angle grinder, do not leave it on. In case of unintentional touch, your clothes or hair can be trapped by the work tool, resulting in the tool being injured in your body.

5.13. Regularly clean the ventilation openings of your angle grinder. The turbine of the electric motor sucks dust into the housing and the accumulation of metallic dust increases the risk of electric shock.

5.14. Do not use the angle grinder near flammable materials. Flying sparks may cause ignition of such materials.

5.15. Do not use work tools that require the application of coolants. The use of water or other coolants may cause electric shock.

6. Kickback and tips for avoiding it.

6.1. The sudden reaction of the machine is kicked off as a result of locking or blocking the rotating tool, abrasive disk, rubber subwoofer, wire brush and more. The jamming or blocking causes the tool to rotate abruptly, as a result of which the angle grinder receives a strong acceleration in the direction opposite to the direction of rotation of the tool at the locking point and becomes unmanageable. If, for example, an abrasive disk is wedged or blocked in the workpiece, the edge of the disc that touches the workpiece can bend and the disc breaks or a kickback occurs. In this case, the disc is accelerating towards the machine operator or in the opposite direction, depending on the direction of rotation of the disc and the place of engagement. In such cases the abrasive discs may break. Retract occurs as a result of improper or incorrect use of the angle grinder. Its occurrence can be prevented by following the appropriate precautions described below.

6.2. Keep the angle grinder firmly and hold your hands and body in such a position as to counteract a possible kickback. If the angle grinder has an auxiliary handle, always use it to better control it when it comes to kickback or when it comes to reaction moments during switch-on. If you take appropriate precautions beforehand, you can control the machine if a kickback or strong reaction times occur.

6.3. Never place your hands near rotating work tools. If a kickback occurs, the tool may hurt you.

6.4. Avoid standing in the area where the angle grinder will jump when a kickback occurs. The kick moves the machine in a direction opposite to the direction of movement of the tool in the lock zone.

6.5. Work especially cautiously in areas of angles, sharp edges, etc. Avoid repulsion or jamming of workpieces in the workpiece. In the case of angles or sharp edges, or when the rotating tool is sharply repelled, there is an increased risk of jamming. This causes loss of machine control or kickback.

6.6. Do not use chain or jagged cutting sheets. Such work tools often cause a kickback or loss of control over the angle grinder.

7. Special instructions for safe operation when grinding or cutting with abrasive discs

7.1. Use only the abrasive discs provided with your grinding wheel and the protective sleeve for the abrasive disk used. Abrasive discs not designed for the angle grinder can not be shielded properly and do not guarantee safe operation.

7.2. The guard must be securely attached to the angle grinder and positioned so as to provide maximum safety, e.g. the abrasive disc must not be directed uncovered from the casing to the machine operator. The casing should protect the machine operator from scraping of scraped bits and from entering into contact with the rotating abrasive disc.

7.3. The use of abrasive disks is only allowed for the purposes for which they are intended. For example: never sand with the side of a cutting disc. Cutting discs are designed to remove material with its edge. Side force application can break them.

7.4. Always use locking nuts that are in a flawless condition and conform to the size and shape of the abrasive disc used. The lock nuts for the cutting discs may differ from those for grinding discs. In some models, the locking nuts can also be used for grinding discs by screwing them on the opposite side with their protruding part to the disc.

7.5. Do not use worn abrasive discs of larger angle grinders. Discs for larger machines are not designed for high-speed rotation, with which the smaller ones can rotate and can break.

8. Special instructions for safe operation with cutting discs.

8.1. Avoid locking the blade or pinching it hard. Do not perform too deep cuts. Overloading the cutting disc increases the risk of jamming or blocking it, and hence the occurrence of kickback or breakage as it rotates.

8.2. Avoid standing in the area in front of and behind the rotating cutting disc. When the cutting disc is in a plane with your body, in the event of a kickback, the angle grinder with the rotating disc may bounce straight to you and hurt you.

8.3. If the cutting disc jammed or when it is interrupted, turn off the angle grinder and leave it only after the disc has stopped rotating. Never try to remove the rotating disc from the cutting channel, otherwise a kickback may occur. Determine and eliminate the reason for the jam.

8.4. Do not re-turn the angle grinder if the disc is in the cut-out. Prior to cutting carefully, wait for the cutting disc to reach its full spin speed. Otherwise, the disc may clog, bounce off the workpiece or cause a kickback.

8.5. Ensure that the large parts are securely fastened in an appropriate way to reduce the risk of kickback resulting from a wedge-shaped cutting disc. During cutting, large details can bend under the force of their own weight. The workpiece should be supported on both sides, both close to the cutting line and at the other end.

8.6. Be especially careful when slitting channels into walls or other areas that may hide surprises. The cutting disc may cause the machine to come into contact with gas or water pipes, power lines or other objects.

9. Special instructions for safe sanding abrasive work.

9.1. Do not use too large sandpaper sheets, observe the manufacturer's sandpaper guidelines.

9.2. Abrasive paper that runs out of the disk may cause injuries as well as blocking and rupturing of the sandpaper or a recoil.

10. Special instructions for safe cleaning with wire brushes.

10.1. Do not forget that even in normal operation, the wire brush drops staples. Do not overload the wire brush by pressing it too hard. The wire brushes that run off the wire brush can easily penetrate your clothes and / or skin.

10.2. Make sure that the wire brush does not touch the safety guard.

Disk and cup-shaped wire brushes can increase their diameter due to the force of compression and centrifugal forces.

11. Additional instructions for safe operation.

Work with safety glasses.

11.1. Use appropriate utensils to locate any hidden subfloor piping, or contact your local supply company. Contact with live wires may cause fire and electric shock. Damage to a gas pipeline may lead to an explosion. Damage to the water mains results in major material damage and may cause electric shock.

11.2. When handling stone materials, work with an external dust extraction system. The use of a dust collection system limits the health damage caused by the dust.

11.3. While working, hold the angle grinder firmly with both hands and hold a firm body position. With both hands, the angle grinder is safer.

11.4. Provide the machined detail. A detail gripped with appropriate fittings or brackets is locked more firmly and securely than if you hold it by hand.

11.5. Keep your workplace clean. Mixtures of different materials are particularly dangerous. Fine castings of light metals can self-ignite or explode.

11.6. Do not use any accessories that are not recommended by the manufacturer specifically for this power tool. The fact that you can attach a particular tool or tool to the machine does not guarantee safe operation.

11.7. Never place your hands near rotating work tools.

11.8. Regularly clean the ventilation holes of your cordless machine.

11.9. Use only the recommended battery and charger.

11.10. To clean the cordless machine, use soft and dry cloth. Never use any solvent or alcohol.

12. Functional description and purpose of the cordless angle grinder.

The cordless angle grinder is a power tool powered by a battery. It is driven by a single-phase collector motor whose torque is transmitted to the output shaft by means of a crown and a pinion. The cordless angle grinder is designed for cutting and grinding materials such as stone and metal. The angle grinder is designed for cutting, rough grinding and wire brushing on metal and stone surfaces without the use of water. With special sanding accessories, the angle grinder can also be used for abrasive sanding. Power tools with cordless, cordless power supply are especially suitable for work related to interior decoration, room adaptation, and more.

When working on metal and stone, the grinding wheel should only be used when the safety guard is installed! It is not allowed to use the power tool for activities other than its intended purpose!

13. Noise and vibration data.

The noise and vibration values have been measured in accordance with EN 60745:

Sound pressure level: $L_{pA} = 85,06 \text{ dB (A) K} = 3 \text{ dB (A)}$

Sound power level: $L_{wA} = 96,06 \text{ dB (A)}$ $K = 3 \text{ dB (A)}$

Vibration acceleration (handle): $a_h = 6,151 \text{ m / s}^2$, error $K = 1.5 \text{ m / s}^2$

Vibration Acceleration Value / Additional Handle /: $a_h = 4,144 \text{ m / s}^2$, error $K = 1.5 \text{ m / s}^2$

14. Preparation for work.

14.1. Use protective equipment.

14.1.1. Protective guard.

Install the safety casing of the grasping foot on the angle grinder. Adjust the position of the protective guard according to the specific activity being performed. Install the protective guard so that it is protected from sparks that run out of work.

14.2. Mounting of grinding tools.

When working, sanding and cutting discs are heavily heated, do not touch them until they have cooled.

Clean the shaft and all the parts you will mount. While tightening and releasing the tools, press the button to lock the shaft of the angle grinder. Press the shaft locking button only when it is stationary. Otherwise, the angle grinder may be damaged.

14.3. Disk for grinding or cutting.

Observe the permissible workpiece dimensions. The hole diameter must fit on the centering flange foot. Do not use adapters or reducers. When mounting diamond cutting discs, make sure that the arrow indicating the direction of rotation matches the direction of rotation of the angle grinder. To lock discs for grinding or cutting, screw the lock nut and tighten it with a special key. After installing the abrasive disc, make sure that the disc is properly mounted and can rotate freely before turning on the angle grinder. Ensure that the abrasive disc does not touch the protective casing or other details of angle grinder.

14.4. Bell or disk wire brush.

The cup or disk wire brush used should be wound onto the shaft of the angle grinder so that it touches the shaft flange at the end of the thread. Tighten the cup or disk wire brush with a wrench.

15. Dust collection system.

Powders released during the processing of materials such as lead paints, certain types of wood, minerals and metals may be hazardous to health. Skin contact or inhalation of such powders may cause allergic reactions and / or respiratory tract illnesses of the operator or persons in the vicinity. Certain powders, such as those extracted from beech and oak processing, are considered to be carcinogenic, especially in combination with wood treatment chemicals (chromate, preservatives, etc.). If possible, use a dust extraction system. Ensure good ventilation in the workplace. It is recommended to use a breathing mask with Class P2 filter.

16. Work with Angle Grinder.

16.1. Charge the lithium rechargeable battery.

Remove the battery from the handle, press the button down to do this. Pay attention to mains voltage when charging the battery! The mains voltage must match the data on the charger label. Appliances marked with 230V can also be powered with a voltage of 220V.

16.2. If the battery can not charge, check the following:

- contact voltage
- makes good contact with the charger contacts

If the battery can not be charged again, visit an authorized RAIDER service center.

To make sure that the lithium-ion rechargeable battery will last longer, you must recharge it immediately. You must recharge the battery when you notice that the power of the cordless tool is decreasing.

16.3. Turn on and off.

Check the work tools before using them. The working tool must be installed in a flawless way and rotated without touching anywhere. Let it rotate without a load for at least one minute. Do not use damaged, beating or vibrating work tools. Damaged work tools can be damaged and cause serious injuries.

Before the disc touches the work area, the machine must work at maximum speed.

Be careful when slitting channels into load-bearing walls. Before you start work, consult the building engineer, architect or building site manager.

Lock the machined parts appropriately.

Do not overload the angle grinder to the extent that its rotation stops.

16. 4. Replacing the Grinding Discs.

Use a fork key to swap the discs.

Warning:

Simple swapping of spindle locking discs:

Push the spindle lock and allow the grinding wheel to lock in place. Open the flange nut with the fork

key. Replace the grinding or cutting discs and tighten the flange nut with the fork key.

Only push the spindle lock when the electric motor and the spindle are stationary! You must keep the spindle lock depressed while changing the disc!

While working, the grinding and cutting discs are heavily heated, do not touch them until they have cooled.

16.5. Rough grinding.

Never use rough grinding discs.

When working at a gradient of 30 ° to 40 ° when grinding you will achieve the best results. Move the angle grinder with moderate pressure back and forth. The machined part will not overheat, its surface will change its color, and deep furrows will not form.

16.6. Sanding with a lamellar disc with sandpaper.

You can also work on bent surfaces with a sanding sanding disc.

16.7. Cutting of metal.

When cutting, work with a moderate, tailored feed. Do not press the cutting disc, do not wedge it or rotate it with it. When turning off the angle grinder, do not force the disc. When cutting profiles and pipes with a rectangular cross section, it is best to start cutting from the smallest cross section.

16.8. Cutting of stone materials.

It is only possible to use the angle grinder for dry cutting and dry grinding.

When cutting stone materials, it is best to use a diamond cutting disc. Only use the angle grinder with a dust collection system and operate a dust mask. When cutting particularly hard materials, such as high gravel concrete, the diamond cutting disc may overheat and become damaged. This is the indication of a sparkling wreath on it. In this case, cut off the cut and wait for the diamond disk to cool, letting it spin for some idle time at maximum speed. Significantly reduced cutting speed and the appearance of a sparkling wreath are indications of a "dull" diamond cutting disc. You can "shred" it with a short cut in abrasive material, e.g. silicate brick.

17. Information on the battery.

17.1 The battery is supplied with your cordless tool uncharged. The battery needs to be charged before using the tool for the first time.

17.2 For optimum battery performance, avoid weak discharge cycles. Charge the battery frequently.

17.3 Store the rechargeable battery at least 40% in a cool place, the ideal storage temperature is 15%.

17.4 Lithium-ion batteries are subject to a natural aging process. The battery should be replaced when the capacity drops to 80% of the capacity of a new battery. Leaking cells in an old rechargeable battery no longer meet the power requirements and therefore cause a safety hazard.

17.5 Do not throw the batteries in open fire. There is a risk of explosion.

17.6 Do not ignite batteries or expose them to naked flames.

17.7. Do not dilute the batteries completely. Full discharge will damage battery cells. The most common cause of complete dilution is the prolonged storage and non-use of partially diluted batteries. Stop working as soon as the battery becomes noticeably exhausted or the electronics protection system works. Only recharge the storage battery after it is fully charged.

17.8. Protect rechargeable batteries and tools from overloading! Overloading will result in overheating and damage to the cells in the battery without external heating.

17.9. Avoid damage and shocks. Replace rechargeable batteries that have dropped from a height of more than one meter or that have been subject to sharp shocks even if the battery case looks undamaged. The batteries in the battery can be seriously damaged. In this regard, read the waste treatment information.

17.10. If the battery is overloaded and overheated, the built-in safety switch will turn off the equipment to ensure safety. Do not press the on / off switch. more if the safety switch is activated. This could damage the battery.

17.11. Only use original rechargeable batteries. The use of other batteries may result in injuries and the risk of fire.

17.12. The battery is not intended for use by persons (including children) with limited physical, sensory or mental capabilities, or for persons without experience and knowledge of the equipment, unless the use is monitored or used in accordance with the instruction manual, responsible for safety. Care must be taken to ensure that children do not play with equipment. The charging process of the battery should be under the control of the user.

17.13. The rechargeable battery should only be charged with the recommended charger. Using a charger designed to charge other types of rechargeable batteries creates a risk of fire.

17.14. When the battery is not in use, it must be stored away from metal objects such as paper clips, coins, keys, nails, screws, or other small metallic elements that may cause a short circuit in the battery

contacts. Contact short circuit can cause injuries or fire.

17.15. In case of damage and / or improper use of the battery, gas discharge may occur. Ventilate the area, in the event of complaints consult a doctor. Gases can damage the airways.

17.16. Under extreme conditions, liquid may run out of the battery. It can cause irritation or burns. If such a leakage is recorded, proceed as follows:

- gently rub the liquid with a cloth. Avoid contact of the liquid with the skin and eyes;

- If the liquid comes into contact with the skin, the corresponding body area should be washed immediately with plenty of clean water, possibly neutralizing the liquid with a weak acid such as lemon juice or vinegar;

- If the liquid gets into the eyes, rinse immediately with plenty of clean water for at least 10 minutes and seek medical attention.

17.17. Do not use a rechargeable battery that is damaged or modified. Damaged or modified rechargeable batteries can operate unpredictably and cause fire, explosion, or risk of injury.

17.18. The battery should not be exposed to moisture or water. They also pose a danger to the aquatic environment.

The rechargeable battery should always be kept away from heat sources.

17.19. Follow all loading instructions. Do not charge the battery at a temperature outside the specified limits in the operating instructions. Incorrect charging or charging at a temperature outside the specified range may damage the battery and increase the risk of fire.

17.20. It is forbidden to repair damaged rechargeable batteries. Repairs may only be performed by the manufacturer or an authorized service center.

Attention! Lithium-ion rechargeable batteries can leak, ignite or explode if they are heated to high temperatures or a short circuit. They should not be stored in the car during hot and sunny days. Do not open the battery. Lithium-ion rechargeable batteries contain electronic safety devices that, if damaged, can cause fire or explosion of the battery.

18. About charging devices and charging process

18.1. Please refer to the data on the charger data plate. Be sure to connect the charger to the power supply with the voltage indicated on the nameplate. Never connect the charger to a network of different voltages.

18.2. Protect the charger and its cable from damage and sharp edges. Damaged cables should be repaired immediately by a qualified electrician.

18.3. Keep the charger, rechargeable batteries, and the battery tool out of the reach of children.

18.4. Do not use damaged chargers.

18.5. Do not use the supplied charger to charge other rechargeable tools.

18.6. During use, the battery is warming up. Let it cool to room temperature before starting charging.

18.7. The chargers haven't an auto-off function after charging the battery.

18.8. Never use or recharge batteries if you suspect they have been recharged for the last time more than 12 months. There is a high probability that the battery has already suffered a dangerous failure / complete discharge /

18.9. Charging rechargeable batteries at temperatures below 10 % will cause chemical damage to the cell and may cause a fire.

18.10. Do not use batteries that are heated during the charging process, as the battery cells may have malfunctioned.

18.11. Do not use batteries that have been bent or deformed during the gas charging / discharging process, cracking, whistling, etc.).

18.12. Never discharge the battery / recommended discharge level max. 40%). Full discharge of the battery will cause premature aging of the battery cells.

18.13. Never charge and leave the battery unattended.

18.14. The present charger is not intended for use by persons (including children) with limited physical, sensory or mental capabilities, or for persons without experience and knowledge of the equipment unless the use is monitored or in accordance with the instruction manual for the device transmitted by persons responsible for safety. Care must be taken to ensure that children do not play with equipment.

18.15. The charger must not be exposed to moisture or water. The entry of water into the charger increases the risk of electric shock. The charger can only be used indoors in dry rooms.

18.16. Before carrying out any maintenance or cleaning of the charger, you must disconnect the charger from the power supply.

18.17. Do not use the charger on a flammable substrate (eg paper, cloth) or near flammable substances. Due to the charging of the charger in the charging process, there is a risk of fire.

18.18. Check the status of the charger, cable, and plug before each use. In the event of faults, do not use the charger. Do not attempt to disassemble the charger. All repairs should be assigned to an authorized repairer. Incorrect installation of the charger may result in electric shock or fire.

18.19. When the charger is not in use, it must be disconnected from the mains.

18.20. It is forbidden to repair a damaged charger. Carrying out the repair of the charger is only permitted by the manufacturer or an authorized service center.

19. Protection against environmental impact.

19.1. Protect the charger and the batteries from moisture and rain. Moisture and rain can cause dangerous damage.

19.2. Do not use a charger or battery near flammable vapors and liquids.

19.3. Use the charger and the battery only in dry places and at an ambient temperature of 0-45 °C.

19.4. Do not store the charger and battery in places where the temperature may reach over 30 °C. In particular, do not leave the charger in a car parked in the sun.

19.5. Protect the batteries from overheating. Overloading, overcharging, and exposure to direct sunlight will result in overheating of the cells. Never charge or operate batteries that have overheated - replace them as soon as possible.

19.6. Storage of batteries, chargers and rechargeable tools. Conditions for use.

Store the charger and the battery charger only in a dry place and at an ambient temperature of 10-30 °C. Protect them from moisture and direct sunlight. Only recharge fully charged rechargeable batteries / charged at least 40% /. When operating, use the battery charger, angle grinder and battery only in a dry place and at an ambient temperature of 0-45 °C.

19.7. Protect the lithium-ion battery from frost. Rechargeable batteries that are stored below 0 °C for more than 60 minutes should be discarded.

19.8. When handling batteries, be aware of the electrostatic charge. Electrostatic discharges cause damage to the electronic protection system and battery cells. Beware of the electrostatic charge and never touch the battery poles.

20. Maintenance and service.

20.1. Maintenance and cleaning.

To work well and safely, keep the angle grinder and the ventilation openings clean. Make periodic breaks in work. Store and handle the accessories carefully.

Wipe the machine with a clean cloth or blow it with compressed low pressure air. Clean it regularly with a damp cloth and a little soft detergent. Do not use detergents or solvents.

20.2. Replace carbon brushes.

Worn (shorter than 5 mm), hot or broken carbon brushes on the engine should be replaced immediately. Always replace the two brushes at the same time. Only use a carbon brush changeover to a qualified person using original parts in a RAIDER Authorized Service Center.

20.3. If an abnormal noise occurs on the angle grinder, stop working immediately and contact your nearest RAIDER service center.



21. Environmental protection.

21.1. In order to protect the environment, the power tool and packaging must be suitably processed for the re-use of the raw materials contained therein. Do not dispose of power tools in household waste! According to the European Union Directive 2012/19 / EC on end-of-life electrical and electronic devices and the validation and as a national law, power tools that can no longer be used must be separately collected and subjected to appropriate processing for the recovery of the contents raw materials.

21.2. Rechargeable battery.

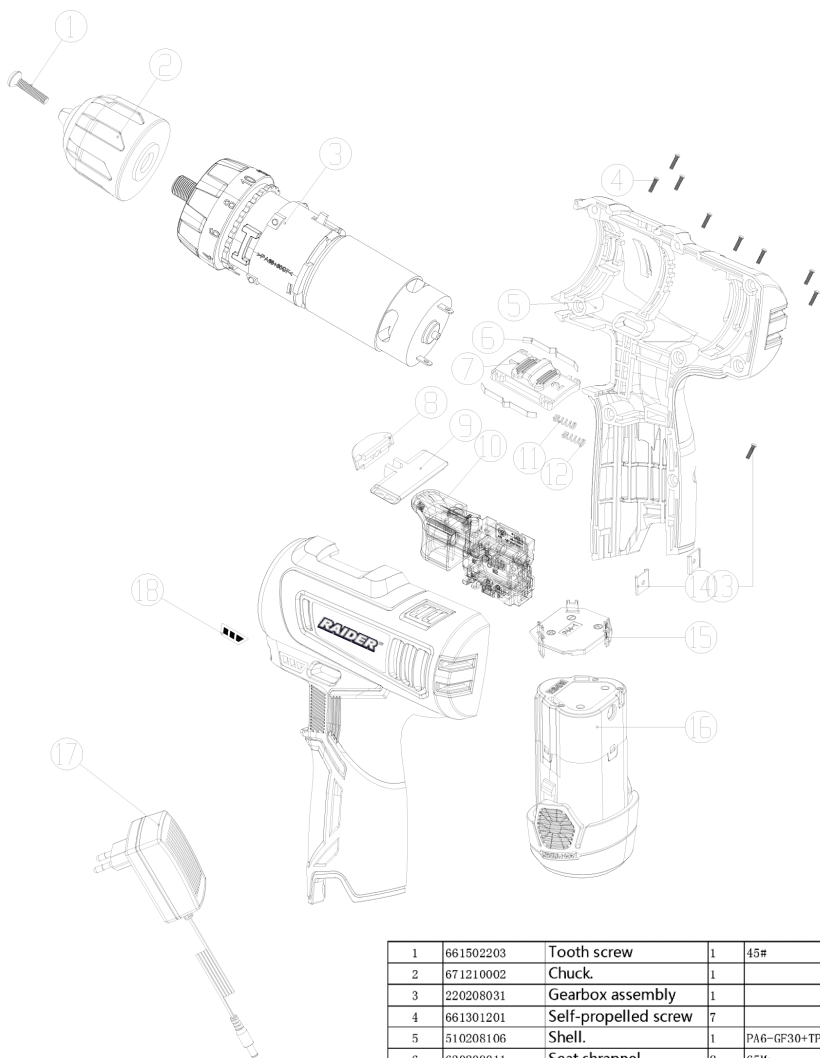
Lithium-ion battery (Li-ion).

Do not dispose of batteries in household waste or in water tanks! Do not burn them!

Batteries should be collected, recycled or disposed of in an environmentally friendly way. According to Directive 2006/66 / EC, faulty or waste batteries or batteries must be recycled.

EXPLODED VIEW & SPARE PARTS LIST

CORDLESS DRILL RDP-CDL09T



| | | | | |
|----|-----------|----------------------|---|---------------|
| 1 | 661502203 | Tooth screw | 1 | 45# |
| 2 | 671210002 | Chuck. | 1 | |
| 3 | 220208031 | Gearbox assembly | 1 | |
| 4 | 661301201 | Self-propelled screw | 7 | |
| 5 | 510208106 | Shell. | 1 | PA6-GF30+TPE. |
| 6 | 630209011 | Seat shrapnel | 2 | 65Mn |
| 7 | 550208101 | Double speed push | 1 | ABS |
| 8 | 550208201 | Light cover | 1 | 透明ABS |
| 9 | 550208301 | Change the lever. | 1 | ABS |
| 10 | 730208021 | switch | 1 | |
| 11 | 650208031 | Push spring 2 | 1 | 65Mn |
| 12 | 650208021 | Push spring 1 | 1 | 65Mn |
| 13 | 661251201 | Self-propelled screw | 1 | |
| 14 | 630206011 | A clasp | 2 | 65Mn |
| 15 | 730208031 | Battery pin | 1 | PA6-GF30 |
| 16 | 250208051 | 10.8 V battery pack | 1 | |
| 17 | 753215011 | Charger | 1 | |
| 18 | | Stickers | 1 | |

RD-CAG72

spare parts list

| description | qty |
|--------------------------|------------|
| protection shield | 1 |
| support plate | 1 |
| uper plate | 1 |
| fasten/release spanner | 1 |
| motor with out put shaft | 1 |
| switch assembly | 1 |
| plastic housing | 1 |



EC DECLARATION OF CONFORMITY

Euromaster Import Export Ltd.

Address: Sofia 1231, Bulgaria, 246 Lomsko shausse Blvd.

Product: **CORDLESS DRILL and ANGLE GRINDER**

Brand: RAIDER

Model: **RDP-CDLCAG03**

is designed and manufactured in conformity with following Directives:

2006/42/EC of the European Parliament and the Council dated 17-th May 2006 on machinery;

2014/30/EU of the European parliament and of the council of 26 February 2014 on the harmonisation of the laws of the Member States relating to electromagnetic compatibility.

2014/35/EU of the European Parliament and of the Council of 26 February 2014 on the harmonization of the laws of the Member States relating to the making available on the market of electrical equipment designed for use within certain voltage limits

The product fulfils the essential requirements of the following standards:

EN 62841-1:2015

EN 62841-2-1:2018

EN 60745-1:2006

EN 60745-2-3:2011+A2:2013+A11:2014+A12:2014+A13:2015

EN 60335-1: 2012/A11:2014

EN 60335-2-29: 2004/A2:2010

EN 62233:2008

EN 61000-6-1: 2019

EN 61000-3-3: 2013+A1:2019

EN 61000-6-3: 2007+A1:2011+AC:2019

EN 55014-1:2017

EN 55014-2:2015

EN 61000-3-2: 2014



Place&Date of Issue:

Sofia, Bulgaria

Brand Manager:

JULY 17, 2023

Krasimir Petkov



ЕО ДЕКЛАРАЦИЯ ЗА СЪОТВЕТСТВИЕ

Евромастер Импорт Експорт ООД
Адрес: София 1231, България, "Ломско шосе" 246.

Продукт: Акумулаторна Бормашина и ъглошлайф
Запазена марка: RAIDER
Модел: RDP-CDLCAG03

е проектиран и произведен в съответствие със следните директиви:

2006/42/ЕО на Европейския парламент и на Съвета от 17 май 2006 година относно машините;
2014/30/ЕС на Европейския парламент и на съвета от 26 февруари 2014 година за хармонизиране на законодателствата на държавите членки относно електромагнитната съвместимост
2014/35/ЕС на Европейския Парламент и на Съвета от 26 февруари 2014 година за хармонизиране на законодателствата на държавите членки за предоставяне на пазара на електрически съоръжения, предназначени за използване в определени граници на напрежението

и отговаря на изискванията на следните стандарти:

EN 62841-1:2015
EN 62841-2-1:2018
EN 60745-1:2006
EN 60745-2-3:2011+A2:2013+A11:2014+A12:2014+A13:2015
EN 60335-1: 2012/A11:2014
EN 60335-2-29: 2004/A2:2010
EN 62233:2008
EN 61000-6-1: 2019
EN 61000-3-3: 2013+A1:2019
EN 61000-6-3: 2007+A1:2011+AC:2019
EN 55014-1:2017
EN 55014-2:2015
EN 61000-3-2: 2014

Място и дата на издаване:
София, България
17 ЮЛИ 2023

Бранд мениджър:
Красимир Петков

**„ЕВРОМАСТЕР
ИМПОРТ - ЕКСПОРТ“
ООД**

ГАРАНЦИОННА КАРТА

МОДЕЛ.....

СЕРИЕН №

зарядно устройство СЕРИЕН №.....

акумулаторна батерия СЕРИЕН №.....

СРОК

(за подробности виж гаранционните условия)

№, дата на фактура / касов бон.....

ДАННИ ЗА КУПУВАЧА

ИМЕ/ФИРМА

(попълва се от служителя)

АДРЕС.....

(попълва се от служителя)

ПОДПИС НА КУПУВАЧА.....

(запознат съм с гаранционните условия и правилата за експлоатация, изделието е в техническа изправност и окомплектовка)

ДАННИ ЗА ПРОДАВАЧА

ИМЕ/ФИРМА

(попълва се от служителя)

АДРЕС

(попълва се от служителя)

ДАТА/ПЕЧАТ

СЕРВИЗЕН ПРОТОКОЛ

| Приеман протокол | Дата на приемане | Описание на дефекта | Дата на предаване | Подпис |
|------------------|------------------|---------------------|-------------------|--------|
| | | | | |
| | | | | |
| | | | | |
| | | | | |
| | | | | |
| | | | | |

Централен сервиз: София, бул: "Ломско шосе" 246, тел.: 0700 44 155 (безплатен за цялата страна)

e-mail: info@euromasterbg.com

Машините и аксесоарите „RAIDER“ са конструирани и произведени съгласно действащите в Република България нормативни документи и стандарти за съответствие с всички изисквания за безопасност.

СЪДЪРЖАНИЕ И ОБХВАТ НА ТЪРГОВСКАТА ГАРАНЦИЯ:

Търговската гаранция, която "Евромастер Импорт-Експорт" ООД дава за територията на Република България е както следва:

- 36 месеца за всички електроинструменти и бензинови машини от сериите: Raider Industrial, Raider Pro;
 - 36 месеца за физически лица за електроинструменти от сериите: Raider Power Tools, Raider Garden Tools;
 - 12 месеца за юридически лица за електроинструменти от сериите: Raider Power Tools, Raider Garden Tools;
 - 24 месеца за физически лица за инструменти от серията Raider Pneumatic;
 - 12 месеца за юридически лица за инструменти от серията Raider Pneumatic;
 - 24 месеца за физически лица за всички бензинови машини от сериите: Raider Power Tools и Raider Garden tools
 - 12 месеца за юридически лица за всички бензинови машини от сериите: Raider Power Tools и Raider Garden tools
 - 24 месеца за физически лица за всички крикове, ръчни машини, газови и дизелови calorифери от серията Raider Power Tools;
 - 12 месеца за юридически лица за всички крикове, ръчни машини, газови и дизелови calorифери от серията Raider Power Tools
- Търговската гаранция е валидна при предоставяне на гаранционна карта попълнена правилно в момента на закупуване на машината и фискален касов бон или фактура. Гаранционната карта трябва да съдържа модел, сериен номер, име подпис и печат на търговеца продал машината, подпис от страна на клиента, че е запознат с гаранционните условия и датата на покупката. Непопълнени или подправени гаранционни карти са невалидни. Машините трябва да се използват само по предназначение и в съответствие с инструкцията за употреба. За да се гарантира безопасната работа е необходимо клиента да се запознае добре с инструкциите за употреба на машината, правилата за безопасност при работа с нея и конкретното и предназначение.

Машината изисква периодично почистване и подходяща поддръжка.

ГАРАНЦИЯТА НЕ ПОКРИВА:

- износване на цветното покритие на машината;
- части и консумативи, които подлежат на износване, причинено от ползването като например: грес и масло, четки, водочи, опорни ролики, тампони, гумени мащони, задвижващи ремъци, спирачки, гъвкав вал с жило, лагери, семеринги, бутало с ударник на такеи и др.;
- допълнителни аксесоари и консумативи като: ръкохватки, струинки, кутии, свредла, дискове за рязане, секачи, ножове, вериги, шкурки, ограничители, полир-шайби, патронници (захвати и държачи на режещия инструмент), макарата за корда и самата корда за косачки и др.;
- ръчен стартерен механизъм и запалителна свещ;
- настройка на режима на работа;
- стопяеми електрически предпазители и крушки;
- механични повреди на корпуса и всички външни елементи на изделието, включително декоративни;
- предпазители за очи, предпазители за режещи инструменти, гумирани плочи, закопчалки, линеали и др.;
- захранващ кабел и щепсел;
- цялостните повреди на инструментите, причинени от природ-

ни бедствия, като пожари, наводнения, земетресения и др.;
ОТПАДАНЕ НА ГАРАНЦИЯТА:

Фирма "Евромастер И/Е" ООД не е отговорна за повреди причинени от трети лица, като „Електронснадбителни дружества“, повреди от външен характер, като токови удари, нестандартни захранващи напрежения и има правото да откаже гаранционно обслужване при:

- несъответстващ (или непопълнен) сериен номер на изделието с този попълнен на гаранционната карта;
- заличен или липсващ индетификационен етикет на машината;
- повреди възникнали при транспорт, неправилно съхранение и монтаж на машината;
- направен опит за неотORIZИРАНА сервизна намеса в неупълномощена сервизна база;
- повреди, които са причинени в следствие на неправилна употреба (неспазване инструкцията за експлоатация) на машината от страна на клиента или трети лица;
- повреди причинени в резултат на използването на машината в друга среда освен препоръчаната от производителя (влажност, температура, вентилация, напрежение, запрашеност и др.);
- повреди, причинени от попадане на външни тела в машината;
- повреди, причинени в следствие на небрежно боравене с машината;
- повреди причинени от работа без въздушен филтър или силно замърсен такъв;
- при неправилно съотношение на бензин/двуктактово масло, водещо до блокиране на двигателя
- повреда в следствие неправилно поставен или незаточен режещ инструмент;
- повреда на редукторната кутия (предавката), причинена от недостатъчно добро смазване (с грес) на същата или механичен удар по задвижващата ос.
- повреда на ротор или статор, изразяваща се в слепване между тях, следствие на стопяване на изолациите, причинено от продължително претоварване;
- повреда на ротор или статор причинена от претоварване или нарушена вентилация, изразяваща се в промяна на цвета на колектора или намотките;
- натрупан нагар или запущен ауспуг – резултат от предозирване на количеството масло в двуктактовата смес.
- липса на масло за режещата верига или незаточена (изхабена) верига;
- запущена горивна система;
- липсват защитни дискове, опорни плотове или други компоненти които са част от конструкцията на инструмента и са предназначени за осигуряването на безопасната му и правилна експлоатация;
- захранващ кабел на инструмента е удължаван или подменян от клиента;
- повредата е причинена от претоварване или липса на вентилация, недостатъчно или неправилно смазване на движещите се компоненти на изделието;
- износване или блокирани лагери поради претоварване, продължителна работа или прах;
- разбит лагерно гнездо от блокиран лагер или разбита втулка;
- разбит шлонково или резбово съединение;
- повреда в ел.ключ или електронно управление причинена от прах или счупване;
- повредена редукторна кутия (глава) причинено от застопоряващия механизъм;
- поява на необичайна хлабина между бутало и цилиндър в резултат на претоварване, продължителна работа или прах;
- затягане между бутало и цилиндър в резултат на претоварване, продължителна работа или прах;

- повредено центробежно колело и спирачка (променен цвят)
- дължи се на работа с блокирана спирачка;
- спуквания по корпуса, причинени от неправилен монтаж на свързвачи тръби, фитинги и подобни;
- липса на компоненти които са част от конструкцията на инструмента и са предназначени за осигуряването на безопасната му и правилна експлоатация;
- на всички водни помпи (без топоялемите) и хидрофори трябва да бъде монтиран възвратен клапан на входящия отвор. При хидрофорите периодично се проверява налягането на металния контейнер(налягането трябва да бъде в границите 1.5 – 2 bar).

ВНИМАНИЕ! Хидрофорите Raider с механичен пресостат не изключват автоматично при липса на вода!

- повреда причинена от работа „на сухо“ без вода, която се изразява в деформация на уплътненията и компонентите на помпната част.
- повреди причинени от замръзване и прекомерно прегряване;
- Срокът за отремонтване на приети в сервиза машини е в рамките на един месец.
- Сервизите не носят отговорност за машини, не потърсени от собствениците им един месец след законния срок за ремонт!

Търговската гаранция за батерии и зарядни устройства, която “Евромастер Импорт-Експорт” ООД дава за територията на Република България, е както следва:

- 18 месеца за батерията и зарядното устройство от сериите: Raider Industrial, Raider Pro;
- 12 месеца за батерията и зарядното устройство от сериите: Raider Power Tools, Raider Garden Tools;

Гаранционният срок започва да тече от датата на закупуване. Гаранцията покрива всички дефекти, възникнали при правилно ползване на батерията и зарядното устройство, съобразно инструкцията за употреба. “Евромастер Импорт-Експорт” ООД осигурява гаранция, приложима при изброените по-долу условия, чрез безплатно отстраняване на дефекти на продукта, за които в рамките на гаранционния срок може да се докаже, че се дължат на дефекти в материала или при производството. Търговската гаранция е валидна при предоставяне на гаранционната карта на машината, попълнена правилно в момента на закупуване на продукта и фискален касов бон или фактура. Гаранционната карта трябва да съдържа модел и сериен номер на акумулаторната машина, окомплектована с батерия и зарядно устройство, име, подпис и печат на търговеца продал комплекта акумулаторен електроинструмент, подпис от страна на клиента, че е запознат с гаранционните условия и датата на покупката.

Гаранцията не покрива:

- износване на цветното покритие на батерията и зарядното устройство;
- повреди възникнали при транспорт, механични повреди /на корпуса и всички външни елементи на батерията и зарядното, включително декоративни/, при други външни въздействия и природни бедствия като пожари, наводнения, земетресения;
- дефекти от амортизация, нормално износване и изхабяване; Гаранцията за батерията и зарядното устройство отпада в случаите на:
- несъответстващ (или непълнен) сериен номер на комплекта акумулаторен електроинструмент с този попълнен на гаранционната карта;
- нарушение на целостта, изтриване или липса на етикета на

производителя върху батерията и зарядното устройство;

- всички случаи на повреди, причинени от неправилна употреба (неспазване инструкцията за експлоатация), изпускане, удар, заливане с течности, небрежно боравене, и в случаи, че всички клетки в батерията са изтощени под критичния минимум;
- зареждане с неоригинални зарядни устройства, захранващи кабел на зарядното устройство е удължаван или подменян от клиента, или други външни въздействия в противоречие с изискванията на производителя;
- когато е правен опит за ремонт, монтаж, демонтаж, модификация от потребителя или промени от неупълномощени лица или фирми;
- при използване на батерията и зарядното устройство не по предназначение;
- повреди причинени на използването и съхранението на батерията и/или зарядното в друга среда средата препоръчаната от производителя (влажност, температура, вентилация, напрежение, замършеност и др.);
- при токови удари, гръмотевици, наводнения, пожари, други външни въздействия;
- при работа с нестандартна захранваща мрежа и с други неподходящи или нестандартни устройства;
- Срокът за отремонтване на приети в сервиза батерии и зарядни устройства е в рамките на срока за ремонт- един месец, след който сервизите не носят отговорност в случаи, че не са потърсени.

Законовата гаранция е съгласно изискванията на ЗЗП и Закон за предоставяне на цифрово съдържание и цифрови услуги и за продажба на стоки. При несъответствие на стоките потребителят има правни средства за защита срещу продавача, които не са свързани с разходи за него, като търговската гаранция не засяга тези средства за защита на потребителя; Независимо от търговската гаранция продавачът отговаря за липсата на съответствие на потребителската стока с договора за продажба съгласно гаранцията по чл. 33 – 38 (Закон за предоставяне на цифрово съдържание и цифрови услуги и за продажба на стоки).

Чл. 33. (1) Когато стоките не отговарят на индивидуалните изисквания за съответствие с договора, на обективните изисквания за съответствие и на изискванията за монтиране или инсталиране на стоките, потребителят има право:

1. да предави рекламация, която поиска от продавача да приведе стоката в съответствие;
2. да получи пропорционално намаляване на цената;
3. да развали договора.

(2) В случаите по ал. 1, т. 1 потребителят може да избере между ремонт или замяна на стоката, освен ако това се окаже невъзможно или би довело до непропорционално големи разходи за продавача, като се вземат предвид всички обстоятелства към конкретния случай, включително:

1. стойността, която би имала стоката, ако нямаше липса на съответствие;
2. значимостта на несъответствието, и
3. възможността да бъде предоставено другото средство за защита на потребителя без значително неудобство за потребителя.

(3) Продавачът може да откаже да приведе стоката в съответствие, ако ремонтът и замяната са невъзможни или ако биха довели до непропорционално големи разходи за него, като се вземат предвид всички обстоятелства, включително тези по ал. 2, т. 1 и 2.

(4) Потребителят има право на пропорционално намаляване на цената или да развали договора за продажба в следните случаи:

1. продавачът не е извършил ремонт или замяна на стоката съгласно чл. 34, ал. 1 и 2 или, когато е приложимо, не е извършил ремонт или замяна съгласно чл. 34, ал. 3 и ал. 4 или продавачът е отказал да приведе стоката в съответствие съгласно ал. 3;

2. появи се несъответствие въпреки предприетите от продавача действия за привеждане на стоката в съответствие; при несъответствие на стоки с дълготрайна употреба и на стоки, съдържащи цифрови елементи, продавачът има право да направи втори опит за привеждане на стоката в съответствие в рамките на срока на гаранцията по чл. 31;

3. несъответствието е толкова сериозно, че оправдава незабавно намаляване на цената или разваляне на договора за продажба, или

4. продавачът е заявил или от обстоятелствата е ясно, че продавачът няма да приведе стоката в съответствие в разумен срок или без значително неудобство за потребителя.

(5) Потребителят няма право да развали договора, ако несъответствието е незначително. Тежестта на доказване за това дали несъответствието е незначително се носи от продавача.

(6) Потребителят има право да откаже плащането на оставаща част от цената или на част от цената, докато продавачът не изпълни своите задължения за привеждане на стоката в съответствие.

Чл. 34. (1) Ремонтът или замяната на стоките се извършва безплатно в рамките на разумен срок, считано от уведомяването на продавача от потребителя за несъответствието и без значително неудобство за потребителя, като се вземат предвид естеството на стоките и целта, за която са били необходими на потребителя.

(2) За стоки, различни от стоките, съдържащи цифрови елементи, ремонтът или замяната на стоките се извършва безплатно в рамките на един месец, считано от уведомяването на продавача от потребителя за несъответствието и без значително неудобство за потребителя, като се вземат предвид естеството на стоките и целта, за която са били необходими на потребителя.

(3) Когато несъответствието се отстранява чрез ремонт или замяна на стоките, потребителят предоставя стоките на разположение на продавача. При замяна на стоките продавачът взема заменените стоки обратно от потребителя за своя сметка.

(4) Когато извършването на ремонт изисква демонтирането на стоките, които са били инсталирани съобразно тяхното естество и цел, преди да се появи несъответствието, или когато тези стоки трябва да бъдат заменени, задължението на продавача да ремонтира или да замени стоките включва демонтирането на стоките, които не съответстват, и инсталирането на заместващите стоки или на ремонтираните стоки, или поемане на разходите за демонтиране и инсталиране на стоките.

(5) Потребителят не дължи заплащане за обичайната употреба на заменените стоки за времето преди тяхната замяна.

Чл. 35. Намаляването на цената е пропорционално на разликата между стойността на получените от потребителя стоки и стойността, която биха имали стоките, ако нямаше липса на съответствие.

Чл. 36. (1) Потребителят упражнява правото си да развали договора чрез заявление до продавача, с което го уведомява за решението си да развали договора за продажба.

(2) Когато несъответствието се отнася само за някои от стоките, доставени съгласно договора за продажба, и е налице основание за разваляне на договора съгласно чл. 33, потребителят има право да развали договора за продажба само по отношение на тези стоки, които не съответстват, както и по

отношение на всички други стоки, които е придобил заедно със стоките, които не съответстват, ако не може разумно да се очаква, че потребителят ще се съгласи да запази само стоките, които съответстват.

(3) Когато потребителят развали договора за продажба изцяло или частично само по отношение на някои от доставените съгласно договора за продажба стоки, потребителят връща тези стоки на продавача без неоправдано забавяне и не по-късно от 14 дни, считано от датата, на която потребителят е уведомил продавача за решението си да развали договора за продажба. Крайният срок се смята за спазен, ако потребителят е върнал или изпратил стоките обратно на продавача преди изтичането на 14-дневния срок. Всички разходи за връщане на стоките, в т.ч. експедиране на стоките, са за сметка на продавача.

(4) Продавачът възстановява на потребителя заплатената цена за стоките след тяхното получаване или при представяне на доказателство от потребителя за тяхното изпращане на продавача. Продавачът е длъжен да възстанови получените суми, като използва същото платечно средство, използвано от потребителя при първоначалната трансакция, освен ако потребителят е изразил изричното си съгласие за използване на друго платечно средство и при условие че това не е свързано с разходи за потребителя.

Чл. 37. (1) Потребителят може да упражни правата си по този раздел, както следва:

1. за стоки, различни от стоки, съдържащи цифрови елементи, в срок до две години, считано от доставянето на стоката;

2. за стоки, съдържащи цифрови елементи, когато договорът за продажба предвижда еднократно предоставяне на цифрово съдържание или цифрова услуга, независимо от това дали несъответствието се дължи на физическите или цифровите елементи на стоката, в срок до две години, считано от доставянето на стоката и предоставянето на цифровото съдържание или цифровата услуга или в рамките на периода от време, посочен в чл. 31, ал. 1 и 2, без да се възпрепятства прилагането на чл. 28, ал. 3, т. 1;

3. за стоки, съдържащи цифрови елементи, когато договорът за продажба предвижда непрекъснато предоставяне на цифрово съдържание или цифрова услуга за определен период от време, независимо от това дали несъответствието се дължи на физическите или цифровите елементи на стоката, в срок до две години, считано от доставянето на стоката и от започването на непрекъснато предоставяне на цифровото съдържание или цифровата услуга;

4. за стоки, съдържащи цифрови елементи, когато договорът за продажба предвижда непрекъснато предоставяне на цифрово съдържание или цифрова услуга за период, по-дълъг от две години, и несъответствието се дължи на цифровите елементи на стоката, потребителят може да упражни правата си по този раздел в рамките на срока на действие на договора.

(2) Срокът по ал. 1 спира да тече през времето, необходимо за извършване на ремонт или замяна на стоката.

(3) Упражняването на правото на потребителя по ал. 1 не е обвързано с други срокове за предявяване на иск, различни от тези по ал. 1.

Чл. 38. Продавачът, който отговаря за несъответствие на стоките, дължащо се на действие или бездействие, включително на пропуск да се предоставят актуализации на стоки, съдържащи цифрови елементи, от страна на лице на предходен етап от веригата от търговски сделки, има право на иск за обезщетение за претърпени вреди срещу лицето или лицата, които са причинили несъответствието.

EUROMASTER IMPORT EXPORT LTD



1231, Sofia, Bulgaria, 246 Lomsko shose Blvd.,
tel.: +359 700 44 155
fax: + 359 2 934 00 90

www.euromasterbg.com; e-mail: info@euromasterbg.com